

Документ подписан простой электронной подписью

Информация о владельце:

ФИО: Железнов Лев Михайлович

Должность: ректор

Дата подписания: 31.03.2021

Уникальный программный ключ:

7f036de85c233e341493b4c0e48bb3a18c939f51

Федеральное государственное бюджетное

образовательное учреждение высшего образования

«Кировский государственный медицинский университет»

Министерства здравоохранения Российской Федерации

РАБОЧАЯ ПРОГРАММА ДИСЦИПЛИНЫ

«Медицинская и биологическая физика»

Специальность 31.05.03 Стоматология

Направленность (профиль) ОПОП – Стоматология

Форма обучения очная

Срок освоения ОПОП 5 лет

Кафедра физики и медицинской информатики

Рабочая программа дисциплины (модуля) разработана на основе:

- 1) ФГОС ВО по специальности 31.05.03 Стоматология, утвержденного Министерством образования и науки РФ «12» августа 2020 г., приказ № 984.
- 2) Учебного плана по специальности 31.05.03 Стоматология, одобренного ученым советом ФГБОУ ВО Кировский ГМУ Минздрава России «30» апреля 2021 г. протокол № 4.
- 3) Профессионального стандарта «Врач-стоматолог», утвержденного Министерством труда и социальной защиты РФ «10» мая 2016 г., приказ № 227н.

Рабочая программа дисциплины (модуля) одобрена:

Кафедрой физики и медицинской информатики 05.05.2021 г. (протокол № 6)

Заведующий кафедрой А.В. Шатров

ученым советом стоматологического факультета 14.05.2021 г. (протокол № 5)

Председатель совета стоматологического факультета С.Н. Громова

Центральным методическим советом 20.05.2021 г. (протокол № 6)

Председатель ЦМС Е.Н. Касаткин

Разработчики:

Доцент кафедры физики и медицинской информатики Г.П. Шишкин

Старший преподаватель кафедры физики и медицинской информатики О.Л. Короткова

ОГЛАВЛЕНИЕ

Раздел 1. Перечень планируемых результатов обучения по дисциплине (модулю), соотнесенных с планируемыми результатами освоения ОПОП	4
1.1. Цель изучения дисциплины (модуля)	4
1.2. Задачи изучения дисциплины (модуля)	4
1.3. Место дисциплины (модуля) в структуре ОПОП	4
1.4. Объекты профессиональной деятельности	4
1.5. Типы задач профессиональной деятельности	4
1.6. Планируемые результаты освоения программы - компетенции выпускников, планируемые результаты обучения по дисциплине (модулю), обеспечивающие достижение планируемых результатов освоения программы	5
Раздел 2. Объем дисциплины (модуля) и виды учебной работы	6
Раздел 3. Содержание дисциплины (модуля), структурированное по темам (разделам)	7
3.1. Содержание разделов дисциплины (модуля)	7
3.2. Разделы дисциплины (модуля) и междисциплинарные связи с обеспечиваемыми (последующими) дисциплинами	7
3.3. Разделы дисциплины (модуля) и виды занятий	8
3.4. Тематический план лекций	8
3.5. Тематический план практических занятий (семинаров)	9
3.6. Самостоятельная работа обучающегося	10
3.7. Лабораторный практикум	11
3.8. Примерная тематика курсовых проектов (работ), контрольных работ	11
Раздел 4. Перечень учебно-методического и материально-технического обеспечения дисциплины (модуля)	11
4.1. Перечень основной и дополнительной литературы, необходимой для освоения дисциплины (модуля)	11
4.1.1. Основная литература	11
4.1.2. Дополнительная литература	11
4.2. Нормативная база	11
4.3. Перечень ресурсов информационно-телекоммуникационной сети «Интернет», необходимых для освоения дисциплины (модуля)	12
4.4. Перечень информационных технологий, используемых для осуществления образовательного процесса по дисциплине (модулю), программного обеспечения и информационно-справочных систем	12
4.5. Описание материально-технической базы, необходимой для осуществления образовательного процесса по дисциплине (модулю)	13
Раздел 5. Методические рекомендации по организации изучения дисциплины (модуля)	14
5.1. Методика применения электронного обучения и дистанционных образовательных технологий при проведении занятий и на этапах текущего контроля и промежуточной аттестации по дисциплине	15
Раздел 6. Методические указания для обучающихся по освоению дисциплины (модуля)	17
Раздел 7. Оценочные средства для проведения текущего контроля и промежуточной аттестации обучающихся по дисциплине (модулю)	18
Раздел 8. Особенности учебно-методического обеспечения образовательного процесса по дисциплине для инвалидов и лиц с ограниченными возможностями здоровья	18

Раздел 1. Перечень планируемых результатов обучения дисциплине, соотнесенных с планируемыми результатами освоения ОПОП

1.1. Цель изучения дисциплины:

Способствовать формированию у студентов-медиков системных знаний о физических свойствах и физических процессах, протекающих в биологических объектах, в том числе в человеческом организме, необходимых для освоения других учебных дисциплин и формирования профессиональных врачебных качеств, развитие у студентов способности самостоятельного изучения физической литературы и умения выражать физическим языком естественнонаучные и клинические задачи.

1.2. Задачи изучения дисциплины:

- - анализ научной литературы и официальных статистических обзоров, участие в проведении статистического анализа и публичное представление полученных результатов;
- - участие в решении отдельных научно-исследовательских и научно-прикладных задач в области здравоохранения и медицинских наук по диагностике, лечению, медицинской реабилитации и профилактике,
- формирование навыков проведения сбора и медико-статистического анализа информации о показателях здоровья детей, характеризующих состояние их здоровья;
- формирование у студентов логического мышления, умения точно формулировать задачу, способность вычленять главное и второстепенное, умения делать выводы на основании полученных результатов измерений;
- формирование навыков анализа научной литературы
- изучение разделов общей, медицинской и биологической физики, которые необходимы для рассмотрения процессов, протекающих в биологических организмах, взаимодействия биологических тканей с физическими факторами и принципов работы медицинской техники;
- обучение студентов технике безопасности при работе с медицинским оборудованием.

1.3. Место дисциплины в структуре ОПОП:

Дисциплина «Медицинская и биологическая физика» относится к блоку Б1. Дисциплины обязательной части.

Основные знания, необходимые для изучения дисциплины формируются при изучении дисциплины: Физика, математика.

Является предшествующей для изучения дисциплин, прохождения практик: Нормальная физиология - физиология челюстно-лицевой области; Патофизиология - патофизиология головы и шеи; Учебная практика. Научно-исследовательская работа (получение первичных навыков научно-исследовательской работы)

1.4. Объекты профессиональной деятельности

Объектами профессиональной деятельности выпускников, освоивших рабочую программу дисциплины, являются:

- физические лица (далее - пациенты);
- население;
- совокупность средств и технологий, предусмотренных при оказании стоматологической помощи и направленных на создание условий для охраны здоровья граждан.

1.5. Типы задач профессиональной деятельности

Изучение данной дисциплины (модуля) направлено на подготовку к решению задач профессиональной деятельности следующих типов:

- научно-исследовательский.

1.6. Планируемые результаты освоения программы - компетенции выпускников, планируемые результаты обучения по дисциплине (модулю), обеспечивающие достижение планируемых результатов освоения программы

Процесс изучения дисциплины (модуля) направлен на формирование у выпускника следующих компетенций:

№ п/п	Результаты освоения ОПОП (индекс и содержание компетенции)	Индикатор достижения компетенции	Перечень планируемых результатов обучения по дисциплине (модулю)			Оценочные средства		№ раздела дисциплины, № семестра, в которых формируется компетенция
			Знать	Уметь	Владеть	для текущего контроля	для промежуточной аттестации	
1	2	3	4	5	6	7	8	9
1	ОПК-8 Способен использовать основные физико-химические, математические и естественнонаучные понятия и методы при решении профессиональных задач	ИД ОПК 8.1 Применяет основные физико-математические, естественнонаучные понятия и методы исследований при решении профессиональных задач	<ul style="list-style-type: none"> • основные законы физики, физические явления и закономерности, лежащие в основе процессов, протекающих в организме человека; • характеристики и биофизические механизмы воздействия физических факторов на организм; • физические основы функционирования медицинской аппаратуры, устройство и назначение медицинской аппаратуры; • правила техники безопасности и работы в физических лабораториях с приборами. 	<ul style="list-style-type: none"> • пользоваться учебной, научно-популярной литературой, сетью интернет; • пользоваться физическим оборудованием; • решать типовые задачи, связанные с физическими процессами в биологических объектах и тканях и работой медицинской аппаратуры; оценивать величину физических факторов, воздействующих на организм. 	<ul style="list-style-type: none"> • навыками измерения и анализа физических величин; • навыками получения информации из разных источников. • математической и физической терминологией; • математическим и физическим аппаратом для обработки, анализа и интерпретации полученных экспериментальных данных; • навыками работы со справочной и инструктивной литературой. 	Собеседование, решение типовых задач, защита отчетов по экспериментальному заданию, защита рефератов	Проверка практических навыков, тестирование; собеседование	Все разделы дисциплины. 1-ый семестр
		ИД ОПК 8.2 Интерпретирует результаты физических, математических и иных естественно-	Возможность построения математической модели для описания процессов окружающего мира.	Оценивать величину физических факторов, воздействующих на организм.	Способностью анализировать и сравнивать полученную научно-медицинскую информацию, делать выводы.	Собеседование, решение типовых задач, за-	Проверка практических навыков, тест-	

		научных исследований при решении профессиональных задач				щита отчетов по экспериментальной задаче, защита рефератов	рова-ние; собе-седова-ние	р
--	--	---	--	--	--	--	---------------------------	---

Раздел 2. Объем дисциплины и виды учебной работы

Общая трудоемкость дисциплины составляет 2 зачетные единицы, 72 час.

Вид учебной работы	Всего часов	Семестры
		№ 1
1	2	3
Контактная работа (всего)	48	48
в том числе:		
Лекции (Л)	14	14
Практические занятия (ПЗ)	34	34
Семинары (С)		
Лабораторные занятия (ЛР)		
Самостоятельная работа (всего)	24	24
в том числе:		
- подготовка к занятиям	6	6
- оформление отчетов по экспериментальной части практических занятий.	6	6
- подготовка реферата	6	6
- подготовка к текущему контролю, к промежуточной аттестации	6	6
Вид промежуточной аттестации	зачет	зачет
Общая трудоемкость (часы)	72	72
Зачетные единицы	2	2

Раздел 3. Содержание дисциплины, структурированное по темам (разделам)

3.1. Содержание разделов дисциплины

№ п/п	Код компетенции	Наименование раздела дисциплины (модуля)	Содержание раздела (темы разделов)
1	2	3	4
1	ОПК-8	Физические основы использования электромагнитных факторов в медицине	<p><i>Лекции:</i> Физика клеточных мембран. Термодинамика. Явления переноса. Законы термодинамики для биологических систем. Действие на биологические ткани токами и электромагнитными полями Действие на биологические ткани высокочастотными полями</p> <p><i>Практические занятия:</i> Электрическое поле Магнитное поле. Магнитные свойства вещества. Физические основы магнитотерапии. Постоянный электрический ток Биопотенциалы. Электропроводность биологических тканей для постоянного тока. Физические основы ЭКГ Гальванизация и электрофорез Переменный электрический ток Импеданс биологических тканей Переменный низкочастотный и импульсный токи. Низкочастотные электромагнитные воздействия в физиотерапии. Амплипульсотерапия. Высокочастотные электромагнитные воздействия в физиотерапии. УВЧ-терапия и индуктотермия. Физические основы действия токов и полей на биологические ткани</p>
2	ОПК-8	Физические основы взаимодействия ионизирующего излучения с веществом	<p><i>Лекции:</i> Рентгеновское излучение Радиоактивное излучение</p> <p><i>Практические занятия:</i> Взаимодействие ионизирующего излучения с веществом Изучение способности веществ поглощать ионизирующее излучение Зачетное занятие.</p>

3.2. Разделы дисциплины и междисциплинарные связи с обеспечиваемыми (последующими) дисциплинами/практиками

№ п/п	Наименование обеспечиваемых (последующих) дисциплин/практик	№ № разделов данной дисциплины, необходимых для изучения обеспечиваемых (последующих) дисциплин/практик	
		1	2
1	Нормальная физиология - физиология челюстно-лицевой области	+	+
2	Патофизиология - патофизиология головы и шеи	+	+
3	Учебная практика. Научно-исследовательская работа (получение первичных навыков научно-исследовательской работы)	+	+

3.3. Разделы дисциплины и виды занятий

№ п/п	Наименование раздела дисциплины (модуля)	Лекции	Лабораторные	Практические	СРС	Всего часов
1	Физические основы использования электромагнитных факторов в медицине.	8	-	26	16	50
2	Физические основы взаимодействия ионизирующего излучения с веществом	6	-	8	8	22
	Вид промежуточной аттестации:	зачет				зачет
	Итого:	14		34	24	72

3.4. Тематический план лекций

N п/п	№ раздела дисциплины	Тематика лекций	Содержание лекций	Трудоемкость в часах
				1 сем
1	2	3	4	5
1	1	Физика клеточных мембран. Термодинамика.	Функции и строение биологических мембран (БМ). Физические свойства БМ. Законы термодинамики для биологических систем.	2
2	1	Явления переноса. Законы термодинамики для биологических систем.	Явления переноса через БМ. Генерация электрических потенциалов на БМ. Мембранные потенциалы.	2
3	1	Действие на биологические ткани токами и электромагнитными полями	Электропроводность биологических тканей для постоянного и переменного токов. Импеданс биологических тканей. Эквивалентная схема. Характеристики импульсных токов. Особенности частотного раздражения тканей импульсными и переменными токами.	2
4	1	Действие на биологические ткани высокочастотными полями	Механизм выделения тепла в биологических тканях при воздействии высокочастотными электрическим и магнитным полями. УВЧ-терапия и индуктотермия.	2
5	2	Рентгеновское излучение	Строение рентгеновской трубки. Тормозное и характеристическое рентгеновское излучение. взаимодействие рентгеновского излучения с биологическими тканями.	2
6	2	Радиоактивное излучение	Основные законы радиоактивного распада. Механизм α -, β - и γ -излучения. Их свойства и характеристики. Дозиметрия. Биологическое действие ионизирующего излучения. Защита от ионизирующего излучения. Использование радиоактивного излучения в медицине.	4
Итого:				14

3.5. Тематический план практических занятий (семинаров)

№ п/п	№ раздела дисциплины	Тематика практических занятий	Содержание практических занятий	Трудоемкость (час)
				1сем
1	2	3	4	5
1.	1	Электрическое поле	Техника безопасности при работе с электрическим током. Свойства и характеристики электрического поля. <u>Практическая подготовка:</u> теоретические расчеты по теме занятия	2 из них на ПП: 1
2.	1	Магнитное поле. Магнитные свойства вещества. Физические основы магнитотерапии.	Свойства и характеристики магнитного поля. Применение законов магнитного поля для биологических тканей. Магнитные свойства вещества. Физические основы магнитотерапии. Эксперимент: Исследование формы магнитного поля аппарата «Полюс-1». <u>Практическая подготовка:</u> теоретические расчеты по теме занятия; работа с инструкциями и медицинской аппаратурой	2 из них на ПП: 1
3.	1	Постоянный электрический ток	Законы электрического тока. <u>Практическая подготовка:</u> теоретические расчеты по теме занятия	2 из них на ПП: 1
4.	1	Биопотенциалы. Электропроводность биологических тканей для постоянного тока.	Применение законов электрического поля и тока для биологических тканей. Биопотенциалы. <u>Практическая подготовка:</u> теоретические расчеты по теме занятия	2 из них на ПП: 1
5.	1	Физические основы ЭКГ	Теория Эйнтховена. Эксперимент: Снятие и количественный анализ ЭКГ. <u>Практическая подготовка:</u> теоретические расчеты по теме занятия; работа с инструкциями и медицинской аппаратурой	2 из них на ПП: 1
6.	1	Гальванизация и электрофорез	Первичное действие постоянного тока на биологические ткани. Эксперимент: Принцип работы аппарата для гальванизации и электрофореза «Поток»; измерение подвижности ионов; измерение пороговой плотности тока. <u>Практическая подготовка:</u> теоретические расчеты по теме занятия; работа с инструкциями и медицинской аппаратурой	2 из них на ПП: 1
7.	1	Переменный электрический ток	Законы переменного электрического тока. Применение этих законов для описания процессов в биологических тканях. <u>Практическая подготовка:</u> теоретические расчеты по теме занятия	4 из них на ПП: 2
8.	1	Импеданс биологических тканей	Эквивалентная схема. Векторная диаграмма эквивалентной схемы. Дисперсия сопротивлений. Эксперимент: Измерение импеданса биологической ткани. <u>Практическая подготовка:</u> теоретические расчеты по теме занятия; работа с инструкциями и медицинской аппаратурой	2 из них на ПП: 1

9.	1	Переменный низкочастотный и импульсный токи.	Электрический импульс, импульсный ток. Модулированные токи. <u>Практическая подготовка:</u> теоретические расчеты по теме занятия	2 из них на ПП: 1
10.	1	Низкочастотные электромагнитные воздействия в физиотерапии. Амплипульсо-терапия.	Первичное действие низкочастотного, импульсного и модулированного токов на биологические ткани. Эксперимент: Исследование формы импульсного тока аппаратов «Амплипульс» и «Дарсонваль». <u>Практическая подготовка:</u> теоретические расчеты по теме занятия; работа с инструкциями и медицинской аппаратурой	2 из них на ПП: 1
11.	1	Высокочастотные электромагнитные воздействия в физиотерапии. УВЧ-терапия и индуктотермия.	Первичное действие высокочастотных электромагнитных факторов на биологические ткани. Эксперимент: Исследование характера нагревания дистиллированной воды и физраствора аппаратами «ИКТ» и «УВЧ». <u>Практическая подготовка:</u> теоретические расчеты по теме занятия; работа с инструкциями и медицинской аппаратурой	2 из них на ПП: 1
12.	1	Физические основы действия токов и полей на биологические ткани	Первичное (физическое) и вторичное (физиологическое) действие электромагнитных факторов на биологические ткани. <u>Практическая подготовка:</u> теоретические расчеты по теме занятия	2 из них на ПП: 1
13.	2	Взаимодействие ионизирующего излучения с веществом	Понятие ионизирующего излучения (ИИ). Закономерности ИИ. Действие ИИ на биологические ткани. <u>Практическая подготовка:</u> теоретические расчеты по теме занятия	2 из них на ПП: 1
14.	2	Изучение способности веществ поглощать ионизирующее излучение	Взаимодействие ИИ с веществом. Эксперимент: Проверка закона Малюса, исследование нагрузок в поляризованном свете, определение концентрации раствора сахара при помощи поляризованного света. <u>Практическая подготовка:</u> работа с измерительной аппаратурой.	2 из них на ПП: 1
15.	1 - 2	Зачетное занятие.	Промежуточное тестирование. Проверка практических умений. Собеседование <u>Практическая подготовка:</u> теоретические расчеты по теме занятия; работа с инструкциями и медицинской аппаратурой	4 из них на ПП: 3
Итого				34

3.6. Самостоятельная работа обучающегося

№ п/п	№ семестра	Наименование раздела дисциплины (модуля)	Виды СРС	Всего часов
1	2	3	4	5
1	1	Физические основы использования электромагнитных факторов в медицине.	- подготовка к занятиям - оформление отчетов по экспериментальной части практических занятий. - подготовка реферата - подготовка к текущему контролю, промежуточной аттестации	16
2		Физические основы взаимодействия ионизирующего излучения с веществом	- подготовка к занятиям - оформление отчетов по экспериментальной части практических занятий. - подготовка реферата - подготовка к текущему контролю,	8

			промежуточной аттестации	
Итого:				24

3.7. Лабораторный практикум – не предусмотрен учебным планом

3.8. Примерная тематика курсовых проектов (работ), контрольных работ

Курсовые проекты и контрольные работы не предусмотрены учебным планом.

Раздел 4. Перечень учебно-методического и материально-технического обеспечения дисциплины

4.1. Перечень основной и дополнительной учебной литературы, необходимой для освоения дисциплины

4.1.1. Основная литература

№ п/п	Наименование	Автор(ы)	Год, место издания	Кол-во экземпляров в библиотеке	Наличие в ЭБС
1	2	3	4	5	6
1	Медицинская и биологическая физика: учебник	Ремизов А. Н.	4-е изд., испр. и перераб. - М.: "ГЭОТАР-Медиа", 2016. - 656 с.: ил. 2018	Экземпляры: всего:100 - Чит. Зал(1), Уч. Аб.(99). 170	ЭБС Консультант студента
2	Физика и биофизика: учебник. 2-е изд., испр. и доп. 472 с. [Электронный ресурс]	В. Ф. Антонов, Е. К. Козлова, А. М. Черныш	М.: ГЭОТАР-Медиа, 2013, 2014, 2015	-	ЭБС Консультант студента
3	Руководство к практическим занятиям по медицинской и биологической физике: учебно-методическое пособие	Е.В. Луценко, О.Л. Короткова.	Киров: ФГБОУ ВО Кировский ГМУ Минздрава России, 2018	100	ЭБС Кировского ГМУ

4.1.2. Дополнительная литература

№ п/п	Наименование	Автор(ы)	Год, место издания	Кол-во экземпляров в библиотеке	Наличие в ЭБС
1	2	3	4	5	6
1	Сборник задач по медицинской и биологической физике: учеб. пособие для вузов	А. Н. Ремизов, А. Г. Максина.	- 4-е изд., стер. - М.: Дрофа, 2010. - 189 с.: рис. - (Высшее образование)	100	
2	Медицинская биофизика	В.О. Самойлов.	СПб.: СпецЛит, 2004	Экземпляры: всего:1 - Науч. Аб.(1).	ЭБС Университетская библиотека онлайн
3	Краткий курс медицинской и биологической физики с элементами реабилитологии: Лекции и семинары: учебное пособие	В.Н. Федорова, Л.А. Степанова	Москва: Физматлит, 2008	-	ЭБС «Университетская библиотека онлайн»
4	Физика. Медицинская и биологическая физика. Вопросы тестового контроля: учебно-методическое пособие	Кудрявцев В.А., Короткова О.Л., Саввин В.Н., Шишкин	Киров: ФГБОУ ВО Кировская ГМА Минздрава России, 2017	100	ЭБС Кировского ГМУ

4.2. Нормативная база

Не имеется

4.3. Перечень ресурсов информационно-телекоммуникационной сети «Интернет», необходимых для освоения дисциплины

Единое окно доступа к образовательным ресурсам <http://window.edu.ru>

4.4. Перечень информационных технологий, используемых для осуществления образовательного процесса по дисциплине, программного обеспечения и информационно-справочных систем

Для осуществления образовательного процесса используются:

В учебном процессе используется лицензионное программное обеспечение:

1. Договор Microsoft Office (версия 2003) №0340100010912000035_45106 от 12.09.2012г. (срок действия договора - бессрочный),
2. Договор Microsoft Office (версия 2007) №0340100010913000043_45106 от 02.09.2013г. (срок действия договора - бессрочный),
3. Договор Microsoft Office (версия 2010) № 340100010914000246_45106 от 23.12.2014г. (срок действия договора - бессрочный).
4. Договор Windows (версия 2003) №0340100010912000035_45106 от 12.09.2012г. (срок действия договора - бессрочный)
5. Договор Windows (версия 2007) №0340100010913000043_45106 от 02.09.2013г. (срок действия договора - бессрочный),
6. Договор Windows (версия 2010) № 340100010914000246_45106 от 23.12.2014г. (срок действия договора - бессрочный),
7. Договор Антивирус Kaspersky Endpoint Security для бизнеса – Стандартный Russian Edition. 150-249 Node 1 year Educational Renewal License, срок использования с 29.04.2021 до 24.08.2022 г., номер лицензии 280E-210429-102703-540-3202,
8. Медицинская информационная система (КМИС) (срок действия договора - бессрочный),
9. Автоматизированная система тестирования Indigo Договор № Д53783/2 от 02.11.2015 (срок действия бессрочный, 1 год технической поддержки),
10. ПО FoxitPhantomPDF Стандарт, 1 лицензия, бессрочная, дата приобретения 05.05.2016 г.

Обучающиеся обеспечены доступом (удаленным доступом) к современным профессиональным базам данных и информационно-справочным системам:

- 1) Научная электронная библиотека e-LIBRARY. Режим доступа: <http://www.e-library.ru/>.
- 2) Справочно-поисковая система Консультант Плюс – ООО «КонсультантКиров».
- 3) «Электронно-библиотечная система Кировского ГМУ». Режим доступа: <http://elib.kirovgma.ru/>.
- 4) ЭБС «Консультант студента» - ООО «ИПУЗ». Режим доступа: <http://www.studmedlib.ru>.
- 5) ЭБС «Университетская библиотека онлайн» - ООО «НексМедиа». Режим доступа: <http://www.biblioclub.ru>.
- 6) ЭБС «Консультант врача» - ООО ГК «ГЭОТАР». Режим доступа: <http://www.rosmedlib.ru/>
- 7) ЭБС «Айбукс» - ООО «Айбукс». Режим доступа: <http://ibooks.ru>.

4.5. Описание материально-технической базы, необходимой для осуществления образовательного процесса по дисциплине

В процессе преподавания дисциплины используются следующие специальные помещения:

Наименование специализированных помещений	Номер кабинета, адрес	Оборудование, технические средства обучения, размещенные в специализированных помещениях
- учебные аудитории для проведения занятий лекционного типа	Каб. № 803; 819, г. Киров, ул. К. Маркса, 112, 3 корпус	Специализированная учебная мебель (стол и стул преподавателя, столы и стулья ученические). 1 компьютер с выходом в Интернет; проектор, экран, звукоусилительная аппаратура, демонстрационные телевизоры
учебные аудитории для проведения занятий семинарского типа	Каб. № 522а, 523, 525 г. Киров, ул. К. Маркса, 112, 3 корпус	Специализированная учебная мебель (стол и стул преподавателя, столы и стулья ученические). 1 компьютер с выходом в Интернет; проектор, экран, звукоусилительная аппаратура, демонстрационные телевизоры
учебные аудитории для проведения лабораторных занятий	Каб. № 522а, 523, 525 г. Киров, ул. К. Маркса, 3 корпус	аппарат «Амплипульс-5»; аппарат для низкочастотной магнитотерапии «Полюс – 1», «Магнитер» аппарат для индуктотермии «ИКВ-4»; аппарат для местной дарсонвализации «Искра –1»; установка для изучения импеданса живой биологической ткани; аппарат УВЧ-80 с приставкой для индуктотермии; электрокардиографы; звуковые генераторы; аудиометры; аппараты ультразвуковой терапии; компьютеры с локальной сетью; рефрактометры; оптические скамьи; спектрофотометр СФ-46;
Вспомогательные помещения	№ 516, 517, 520 г. Киров, ул. К. Маркса, 3 корпус	оборудование: весы лабораторные рычажные; весы напольные; ростомер; спирометры; вискозиметр; бюретки; термометры;; датчики различного назначения; аппарата для гальванизации; макет и оборудование по изучению цепей переменного тока; вольтметры, амперметры, мультиметры, автотрансформаторы; осциллографы; поляриметры (сахариметры); фотоэлектроколориметры; лазер; микроскопы; кюветы с растворами; дифракционные решетки; счетчики Гейгера-Мюллера; радиоактивные препараты
учебные аудитории для проведения групповых и индивидуальных консультаций	№ 522а, 523, 525 г. Киров, ул. К. Маркса, 3 корпус	Специализированная учебная мебель (стол и стул преподавателя, столы и стулья ученические), доска для ведения записей маркерами., 1 компьютер, демонстрационный телевизор, информационные стенды
учебные аудитории для проведения текущего контроля и промежуточной аттестации	Каб. № 414, г. Киров, ул. К. Маркса, 112, 3 корпус	Специализированная учебная мебель (стол и стул преподавателя, столы и стулья ученические); доска для ведения записей маркерами; информационные стенды. Компьютерные классы по 14 индивидуальных рабочих мест с возможностью выхода в Интернет и доступом в электронную информационно-образовательную среду вуза
помещения для самостоятельной работы	Каб. № 516, г. Киров, ул. К. Маркса, 3 корпус	Помещения для самостоятельной работы оснащены компьютерной техникой с возможностью выхода в Интернет и доступом в электронную информационно-образовательную среду вуза, ПК для работы с нормативно-правовой документацией, в т.ч. электронной базой "Консультант студента»

Помещения для самостоятельной работы обучающихся оснащены компьютерной техникой с возможностью подключения к сети "Интернет" и обеспечены доступом в электронную информационно-образовательную среду университета.

Раздел 5. Методические рекомендации по организации изучения дисциплины (модуля)

Процесс изучения дисциплины предусматривает: контактную (работа на лекциях и практических занятиях) и самостоятельную работу. Основное учебное время выделяется на контактную работу.

В качестве основных форм организации учебного процесса по дисциплине выступают классические лекционные и практические занятия (с использованием интерактивных технологий обучения), а также самостоятельная работа обучающихся.

При изучении учебной дисциплины (модуля) обучающимся необходимо освоить практические умения по медицинской и биологической физике.

При проведении учебных занятий кафедра обеспечивает развитие у обучающихся навыков командной работы, межличностной коммуникации, принятия решений, лидерских качеств (путем проведения интерактивных лекций, групповых дискуссий, ролевых игр, тренингов, анализа ситуаций и имитационных моделей, преподавания дисциплины (модуля) в форме курса, составленного на основе результатов научных исследований, проводимых Университетом, в том числе с учетом региональных особенностей профессиональной деятельности выпускников и потребностей работодателей).

Лекции:

Классическая лекция. Рекомендуются при изучении всех тем дисциплины. На лекциях излагаются темы дисциплины, предусмотренные рабочей программой, акцентируется внимание на наиболее принципиальных и сложных вопросах дисциплины, устанавливаются вопросы для самостоятельной проработки. Конспект лекций является базой при подготовке к практическим занятиям, к зачету, а также для самостоятельной работы.

Изложение лекционного материала проводится в основном в мультимедийной форме. Смысловая нагрузка лекции смещается в сторону от изложения теоретического материала к формированию мотивации самостоятельного обучения через постановку проблем обучения и показ путей решения профессиональных проблем в рамках той или иной темы. При этом основным методом ведения лекции является метод проблемного изложения материала.

Практические занятия:

Практические занятия по дисциплине проводятся с целью приобретения практических навыков в области решения задач, умения работать с аппаратурой, снимать и обрабатывать показания с приборов.

Практические занятия проводятся в виде собеседований, обсуждений, дискуссий, демонстрации физических опытов и использования наглядных пособий, решения ситуационных задач, тестовых заданий.

Выполнение практической работы обучающиеся производят как в устном, так и в письменном виде, в виде презентаций и докладов.

Практическое занятие способствует более глубокому пониманию теоретического материала учебной дисциплины, а также развитию, формированию и становлению различных уровней составляющих профессиональной компетентности обучающихся.

При изучении дисциплины используются следующие формы практических занятий:

семинар традиционный:

Физические основы действия токов и полей на биологические ткани

Взаимодействие ионизирующего излучения с веществом

практикум по решению задач:

Электрическое поле

Магнитное поле. Магнитные свойства вещества. Физические основы магнитотерапии.

Постоянный электрический ток

Биопотенциалы. Электропроводность биологических тканей для постоянного тока.

Переменный электрический ток

Переменный низкочастотный и импульсный токи.

Взаимодействие ионизирующего излучения с веществом

практикум с экспериментом:

Физические основы ЭКГ

Гальванизация и электрофорез

Импеданс биологических тканей

Низкочастотные электромагнитные воздействия в физиотерапии. Амплипульсотерапия.

Высокочастотные электромагнитные воздействия в физиотерапии. УВЧ-терапия и индуктотермия.

Изучение способности веществ поглощать ионизирующее излучение

Самостоятельная работа:

Самостоятельная работа студентов подразумевает подготовку по всем разделам дисциплины и включает подготовку к занятиям, подготовку к текущему контролю и промежуточной аттестации, оформление отчетов по экспериментальной части практических занятий, подготовку реферата.

Работа с учебной литературой рассматривается как вид учебной работы и выполняется в пределах часов, отводимых на её изучение (в разделе СРС). Каждый обучающийся обеспечен доступом к библиотечным фондам университета и кафедры. Во время изучения дисциплины обучающиеся (под контролем преподавателя) проводят обработку результатов измерений, делают выводы. Все это способствует формированию навыков использования учебной и научной литературы, глобальных информационных ресурсов, способствует формированию творческого мышления. Работа обучающегося в группе формирует чувство коллективизма и коммуникабельность.

Исходный уровень знаний обучающихся определяется тестированием, собеседованием.

Текущий контроль освоения дисциплины проводится в форме устного опроса в ходе занятий, решения типовых задач.

В конце изучения дисциплины проводится промежуточная аттестация с использованием тестового контроля, проверки практических навыков (по решению типовых задач и работы с инструкциями и медицинской аппаратурой) и собеседования.

Вопросы по дисциплине включены в государственную итоговую аттестацию выпускников.

5.1. Методика применения электронного обучения и дистанционных образовательных технологий при проведении занятий и на этапах текущего контроля и промежуточной аттестации по дисциплине

Применение электронного обучения и дистанционных образовательных технологий по дисциплине осуществляется в соответствии с «Порядком реализации электронного обучения и дистанционных образовательных технологий в ФГБОУ ВО Кировский ГМУ Минздрава России», введенным в действие 01.11.2017, приказ № 476-ОД.

Дистанционное обучение реализуется в электронно-информационной образовательной среде Университета, включающей электронные информационные и образовательные ресурсы, информационные и телекоммуникационные технологии, технологические средства, и обеспечивающей освоение обучающимися программы в полном объеме независимо от места нахождения.

Электронное обучение (ЭО) – организация образовательной деятельности с применением содержащейся в базах данных и используемой при реализации образовательных программ информации и обеспечивающих ее обработку информационных технологий, технических средств, а также информационно-телекоммуникационных сетей, обеспечивающих передачу по линиям связи указанной информации, взаимодействие обучающихся и преподавателя.

Дистанционные образовательные технологии (ДОТ) – образовательные технологии, реализуемые в основном с применением информационно-телекоммуникационных сетей при опосредованном (на расстоянии) взаимодействии обучающихся и преподавателя. Дистанционное обучение – это одна из форм обучения.

При использовании ЭО и ДОТ каждый обучающийся обеспечивается доступом к средствам электронного обучения и основному информационному ресурсу в объеме часов учебного плана, необходимых для освоения программы.

В практике применения дистанционного обучения по дисциплине используются методики синхронного и асинхронного обучения.

Методика синхронного дистанционного обучения предусматривает общение обучающегося и преподавателя в режиме реального времени – on-line общение. Используются следующие технологии on-line: вебинары (или видеоконференции), аудиоконференции, чаты.

Методика асинхронного дистанционного обучения применяется, когда невозможно общение между преподавателем и обучающимся в реальном времени – так называемое off-line общение, общение в режиме с отложенным ответом. Используются следующие технологии off-line: электронная почта, рассылки, форумы.

Наибольшая эффективность при дистанционном обучении достигается при использовании смешанных методик дистанционного обучения, при этом подразумевается, что программа обучения строится как из элементов синхронной, так и из элементов асинхронной методики обучения.

Учебный процесс с использованием дистанционных образовательных технологий осуществляется посредством:

- размещения учебного материала на образовательном сайте Университета;
- сопровождения электронного обучения;
- организации и проведения консультаций в режиме «on-line» и «off-line»;
- организации обратной связи с обучающимися в режиме «on-line» и «off-line»;
- обеспечения методической помощи обучающимся через взаимодействие участников учебного процесса с использованием всех доступных современных телекоммуникационных средств, одобренных локальными нормативными актами;
- организации самостоятельной работы обучающихся путем обеспечения удаленного доступа к образовательным ресурсам (ЭБС, материалам, размещенным на образовательном сайте);
- контроля достижения запланированных результатов обучения по дисциплине обучающимися в режиме «on-line» и «off-line»;
- идентификации личности обучающегося.

Реализация программы в электронной форме начинается с проведения организационной встречи с обучающимися посредством видеоконференции (вебинара).

При этом преподаватель информирует обучающихся о технических требованиях к оборудованию и каналам связи, осуществляет предварительную проверку связи с обучающимися, создание и настройку вебинара. Преподаватель также сверяет предварительный список обучающихся с фактически присутствующими, информирует их о режиме занятий, особенностях образовательного процесса, правилах внутреннего распорядка, графике учебного процесса.

После проведения установочного вебинара учебный процесс может быть реализован асинхронно (обучающийся осваивает учебный материал в любое удобное для него время и общается с преподавателем с использованием средств телекоммуникаций в режиме отложенного времени) или синхронно (проведение учебных мероприятий и общение обучающегося с преподавателем в режиме реального времени).

Преподаватель самостоятельно определяет порядок оказания учебно-методической помощи обучающимся, в том числе в форме индивидуальных консультаций, оказываемых дистанционно с использованием информационных и телекоммуникационных технологий.

При дистанционном обучении важным аспектом является общение между участниками учебного процесса, обязательные консультации преподавателя. При этом общение между обучающимися и преподавателем происходит удаленно, посредством средств телекоммуникаций.

В содержание консультаций входят:

- разъяснение обучающимся общей технологии применения элементов ЭО и ДОТ, приемов и способов работы с предоставленными им учебно-методическими материалами, принципов самоорганизации учебного процесса;
- советы и рекомендации по изучению программы дисциплины и подготовке к промежуточной аттестации;
- анализ поступивших вопросов, ответы на вопросы обучающихся;
- разработка отдельных рекомендаций по изучению частей (разделов, тем) дисциплины, по подготовке к текущей и промежуточной аттестации.

Также осуществляются индивидуальные консультации обучающихся в ходе выполнения ими письменных работ.

Обязательным компонентом системы дистанционного обучения по дисциплине является электронный учебно-методический комплекс (ЭУМК), который включает электронные аналоги печатных учебных изданий (учебников), самостоятельные электронные учебные издания (учебники), дидактические материалы для подготовки к занятиям, текущему контролю и промежуточной аттестации, аудио- и видеоматериалы, другие специализированные компоненты (текстовые, звуковые, мультимедийные). ЭУМК обеспечивает в соответствии с программой организацию обучения, самостоятельной работы обучающихся, тренинги путем предоставления обучающимся необходимых учебных материалов, специально разработанных для реализации электронного обучения, контроль знаний. ЭУМК размещается в электронно-библиотечных системах и на образовательном сайте Университета.

Используемые виды учебной работы по дисциплине при применении ЭО и ДОТ:

№ n/n	Виды занятий/работ	Виды учебной работы обучающихся	
		Контактная работа (on-line u off-line)	Самостоятельная работа
1	Лекции	- веб-лекции (вебинары) - видеолекции - лекции-презентации	- работа с архивами проведенных занятий - работа с опорными конспектами лекций - выполнение контрольных заданий
2	Практические, семинарские занятия	- видеоконференции - вебинары - семинары в чате - видеодоклады - семинары-форумы - веб-тренинги - видеозащита работ	- работа с архивами проведенных занятий - самостоятельное изучение учебных и методических материалов - решение тестовых заданий и ситуационных задач - работа по планам занятий - самостоятельное выполнение заданий и отправка их на проверку преподавателю
3	Консультации (групповые и индивидуальные)	- видеоконсультации - веб-консультации - консультации в чате	- консультации-форумы (или консультации в чате) - консультации посредством образовательного сайта
4	Проверочные, самостоятельные работы	- видеозащиты выполненных работ (групповые и индивидуальные) - тестирование	- работа с архивами проведенных занятий - самостоятельное изучение учебных и методических материалов - решение тестовых заданий и ситуационных задач - выполнение проверочных / самостоятельных работ

При реализации программы или ее частей с применением электронного обучения и дистанционных технологий кафедра ведет учет и хранение результатов освоения обучающимися дисциплины на бумажном носителе и (или) в электронно-цифровой форме (на образовательном сайте, в системе INDIGO).

Текущий контроль успеваемости и промежуточная аттестация обучающихся по учебной дисциплине с применением ЭО и ДОТ осуществляется посредством собеседования (on-line), компьютерного тестирования или выполнения письменных работ (on-line или off-line).

Раздел 6. Методические указания для обучающихся по освоению дисциплины (приложение А)

Изучение дисциплины следует начинать с проработки данной рабочей программы, методических указаний, прописанных в программе, особое внимание уделяется целям, задачам, структуре и содержанию дисциплины.

Успешное изучение дисциплины требует от обучающихся посещения лекций, активной

работы на практических занятиях, выполнения всех учебных заданий преподавателя, ознакомления с базовыми учебниками, основной и дополнительной литературой. Лекции имеют в основном обзорный характер и нацелены на освещение наиболее трудных вопросов, а также призваны способствовать формированию навыков работы с научной литературой. Предполагается, что обучающиеся приходят на лекции, предварительно проработав соответствующий учебный материал по источникам, рекомендуемым программой.

Основным методом обучения является самостоятельная работа студентов с учебно-методическими материалами, научной литературой, Интернет-ресурсами.

Правильная организация самостоятельных учебных занятий, их систематичность, целесобразное планирование рабочего времени позволяют обучающимся развивать умения и навыки в усвоении и систематизации приобретаемых знаний, обеспечивать высокий уровень успеваемости в период обучения, получить навыки повышения профессионального уровня.

Основной формой промежуточного контроля и оценки результатов обучения по дисциплине является зачет. На зачете обучающиеся должны продемонстрировать не только теоретические знания, но и практические навыки, полученные на практических занятиях.

Постоянная активность на занятиях, готовность ставить и обсуждать актуальные проблемы дисциплины - залог успешной работы и положительной оценки.

Подробные методические указания к практическим занятиям и внеаудиторной самостоятельной работе по каждой теме дисциплины представлены в приложении А.

Раздел 7. Оценочные средства для проведения текущего контроля и промежуточной аттестации обучающихся по дисциплине (приложение Б)

Оценочные средства – комплект методических материалов, нормирующих процедуры оценивания результатов обучения, т.е. установления соответствия учебных достижений запланированным результатам обучения и требованиям образовательной программы, рабочей программы дисциплины.

ОС как система оценивания состоит из следующих частей:

1. Перечня компетенций с указанием этапов их формирования в процессе освоения образовательной программы.
2. Показателей и критерий оценивания компетенций на различных этапах их формирования, описание шкал оценивания.
3. Типовых контрольных заданий и иных материалов.
4. Методических материалов, определяющих процедуры оценивания знаний, умений, навыков и (или) опыта профессиональной деятельности, характеризующих этапы формирования компетенций.

Оценочные средства для проведения текущего контроля и промежуточной аттестации по дисциплине представлены в приложении Б.

Раздел 8. Особенности учебно-методического обеспечения образовательного процесса по дисциплине для инвалидов и лиц с ограниченными возможностями здоровья

8.1. Выбор методов обучения

Выбор методов обучения осуществляется, исходя из их доступности для инвалидов и лиц с ограниченными возможностями здоровья.

Выбор методов обучения определяется содержанием обучения, уровнем профессиональной подготовки педагогов, методического и материально-технического обеспечения, особенностями восприятия учебной информации обучающимися-инвалидами и обучающимися с ограниченными возможностями здоровья. В образовательном процессе используются социально-активные и рефлексивные методы обучения, технологии социокультурной реабилитации с целью оказания помощи в установлении полноценных межличностных отношений с другими обучающимися, создании комфортного психологического климата в группе.

В освоении дисциплины инвалидами и лицами с ограниченными возможностями здоровья большое значение имеет индивидуальная работа. Под индивидуальной работой подразумеваются

две формы взаимодействия с преподавателем: индивидуальная учебная работа (консультации), т.е. дополнительное разъяснение учебного материала и углубленное изучение материала с теми обучающимися, которые в этом заинтересованы, и индивидуальная воспитательная работа. Индивидуальные консультации по предмету являются важным фактором, способствующим индивидуализации обучения и установлению воспитательного контакта между преподавателем и обучающимся инвалидом или обучающимся с ограниченными возможностями здоровья.

8.2. Обеспечение обучающихся инвалидов и лиц с ограниченными возможностями здоровья печатными и электронными образовательными ресурсами в формах, адаптированных к ограничениям их здоровья

Подбор и разработка учебных материалов производятся с учетом того, чтобы предоставлять этот материал в различных формах так, чтобы инвалиды с нарушениями слуха получали информацию визуально, с нарушениями зрения – аудиально (например, с использованием программ-синтезаторов речи) или с помощью тифлоинформационных устройств.

Учебно-методические материалы, в том числе для самостоятельной работы обучающихся из числа инвалидов и лиц с ограниченными возможностями здоровья, предоставляются в формах, адаптированных к ограничениям их здоровья и восприятия информации:

<i>Категории обучающихся</i>	<i>Формы</i>
С нарушением слуха	- в печатной форме - в форме электронного документа
С нарушением зрения	- в печатной форме увеличенным шрифтом - в форме электронного документа - в форме аудиофайла
С ограничением двигательных функций	- в печатной форме - в форме электронного документа - в форме аудиофайла

Данный перечень может быть конкретизирован в зависимости от контингента обучающихся.

8.3. Проведение текущего контроля и промежуточной аттестации с учетом особенностей нозологий инвалидов и лиц с ограниченными возможностями здоровья

Для осуществления процедур текущего контроля успеваемости и промежуточной аттестации обучающихся созданы оценочные средства, адаптированные для инвалидов и лиц с ограниченными возможностями здоровья и позволяющие оценить достижение ими запланированных результатов обучения и уровень сформированности компетенций, предусмотренных рабочей программой дисциплины.

Форма проведения текущего контроля и промежуточной аттестации для обучающихся - инвалидов устанавливается с учетом индивидуальных психофизических особенностей (устно, письменно на бумаге, письменно на компьютере, в форме тестирования и т.п.). При необходимости обучающемуся-инвалиду предоставляется дополнительное время для подготовки ответа на этапе промежуточной аттестации.

Для обучающихся с ограниченными возможностями здоровья предусмотрены следующие оценочные средства:

<i>Категории обучающихся</i>	<i>Виды оценочных средств</i>	<i>Формы контроля и оценки результатов обучения</i>
С нарушением слуха	Тест	преимущественно письменная проверка
С нарушением зрения	Собеседование	преимущественно устная проверка (индивидуально)
С ограничением двигательных функций	решение дистанционных тестов, контрольные вопросы	организация контроля с помощью электронной оболочки MOODLE, письменная проверка

8.4. Материально-техническое обеспечение образовательного процесса для инвалидов и лиц с ограниченными возможностями здоровья

1) для инвалидов и лиц с ОВЗ по зрению:

- обеспечение доступа обучающегося, являющегося слепым и использующего собаку-поводыря, к зданию Университета;
- присутствие ассистента, оказывающего обучающемуся необходимую помощь;
- наличие альтернативной версии официального сайта Университета в сети «Интернет» для обучающихся, являющихся слепыми или слабовидящими;
- размещение аудиторных занятий преимущественно в аудиториях, расположенных на первых этажах корпусов Университета;
- размещение в доступных для обучающихся, являющихся слепыми или слабовидящими, местах и в адаптированной форме (с учетом их особых потребностей) справочной информации о расписании учебных занятий, которая выполняется крупным рельефно-контрастным шрифтом на белом или желтом фоне и дублируется шрифтом Брайля;
- предоставление доступа к учебно-методическим материалам, выполненным в альтернативных форматах печатных материалов или аудиофайлов;
- наличие электронных луп, видеоувеличителей, программ не визуального доступа к информации, программ-синтезаторов речи и других технических средств приема-передачи учебной информации в доступных для обучающихся с нарушениями зрения формах;
- предоставление возможности прохождения промежуточной аттестации с применением специальных средств.

2) для инвалидов и лиц с ОВЗ по слуху:

- присутствие сурдопереводчика (при необходимости), оказывающего обучающемуся необходимую помощь при проведении аудиторных занятий, прохождении промежуточной аттестации;
- дублирование звуковой справочной информации о расписании учебных занятий визуальной (установка мониторов с возможностью трансляции субтитров);
- наличие звукоусиливающей аппаратуры, мультимедийных средств, компьютерной техники, аудиотехники (акустические усилители и колонки), видеотехники (мультимедийный проектор, телевизор), электронная доска, документ-камера, мультимедийная система, видеоматериалы.

3) для инвалидов и лиц с ОВЗ, имеющих ограничения двигательных функций:

- обеспечение доступа обучающегося, имеющего нарушения опорно-двигательного аппарата, в здание Университета;
- организация проведения аудиторных занятий в аудиториях, расположенных только на первых этажах корпусов Университета;
- размещение в доступных для обучающихся, имеющих нарушения опорно-двигательного аппарата, местах и в адаптированной форме (с учетом их особых потребностей) справочной информации о расписании учебных занятий, которая располагается на уровне, удобном для восприятия такого обучающегося;
- присутствие ассистента, оказывающего обучающемуся необходимую помощь при проведении аудиторных занятий, прохождении промежуточной аттестации;
- наличие компьютерной техники, адаптированной для инвалидов со специальным программным обеспечением, альтернативных устройств ввода информации и других технических средств приема-передачи учебной информации в доступных для обучающихся с нарушениями опорно-двигательного аппарата формах;

4) для инвалидов и лиц с ОВЗ с другими нарушениями или со сложными дефектами -

определяется индивидуально, с учетом медицинских показаний и ИПРА.

Кафедра физики и медицинской информатики

Приложение А к рабочей программе дисциплины

Методические указания для обучающихся по освоению дисциплины «Медицинская и биологическая физика»

Специальность 31.05.03 Стоматология
Направленность (профиль) ОПОП – Стоматология

Форма обучения очная

Раздел 1. Физические основы использования электромагнитных факторов в медицине. Тема 1.1: Электрическое поле

Цель: Способствовать формированию знаний и умений по указанной теме с последующим практическим применением.

Задачи:

Рассмотреть и освоить основные понятия и законы по указанной теме

Сформировать алгоритмы подхода к рассмотрению изучаемых вопросов

Закрепить устойчивую воспроизводимость положительных результатов при рассмотрении прикладных вопросов и решении новых задач

Обучающийся должен знать Основные понятия, определения, закономерности явлений, изучаемых в данной теме

Алгоритмы решения типовых ситуационных задач.

Обучающийся должен уметь Решать типовые ситуационные задачи по рассмотренным алгоритмам.

Пользоваться инструкциями для описания практической работы с лабораторной и медицинской аппаратурой.

Обучающийся должен владеть Навыками самостоятельной работы с учебной и инструктивной литературой.

Навыками изложения изучаемого материала в письменной и устной форме.

Самостоятельная аудиторная работа

1.) Ответить на вопросы по теме занятия:

1.) Электрическое поле и его характеристики (напряженность, потенциал). Сформулируйте принцип суперпозиции электрических полей.

2.) Что называется электростатическим диполем? Выведите формулы потенциала поля и разности потенциалов поля, создаваемого диполем.

3.) Как связаны разность потенциалов, возникающая между вершинами равностороннего треугольника с дипольным моментом, если диполь расположен в центре треугольника?

4.) Что такое мультиполь? Как оценить потенциал в поле, создаваемом мультиполем?

5.) Дайте определение токового диполя. В чем его отличие и сходство с диполем электростатическим?

2). Практическая подготовка

2.1. Выполнение практических заданий (решение задач) под руководством преподавателя:

1. Два заряда, находясь в воздухе на расстоянии 0,05 м, действуют друг на друга с силой $1,2 \cdot 10^{-4}$ Н, а в некоторой непроводящей жидкости на расстоянии 0,12 м с силой $1,5 \cdot 10^{-5}$ Н. Какова диэлектрическая проницаемость жидкости?

2. На больничном оборудовании в условиях, благоприятных для образования статического электричества, разность потенциалов редко превышает $10 - 15$ кВ. Сможет ли произойти искровой разряд между стойкой металлической тележки и водопроводной трубой, если расстояние между ними окажется равным 0,8 см? $E_{разр} = 30$ кВ/см.

2.2. Самостоятельная групповая работа с контролем (проверкой) выполнения задания:

1. Два заряда $q_1 = +3 \cdot 10^{-7}$ Кл и $q_2 = -2 \cdot 10^{-7}$ Кл находятся в вакууме на расстоянии 0,2 м друг от друга. Определите напряженность поля в точке С, расположенной на линии, соединяющей заряды, на расстоянии 0,05 м вправо от заряда q_2 .
2. В поле точечного заряда 10^{-7} Кл две точки расположены на расстоянии 0,15 и 0,2 м от заряда. Найдите разность потенциалов этих точек.

2.3. Индивидуальная самостоятельная работа (отработка практических навыков):

1. Как показывают измерения, для большинства клеток ёмкость 1 см^2 их мембраны равна 1 мкФ. Определить заряд 1 см^2 , обеспечивающий при такой ёмкости разность потенциалов на мембране 1 мВ. Сколько молей однозарядных ионов должно пройти при этом через 1 см^2 мембраны?
2. Определите количество электронов, образующих заряд пылинки массой $5 \cdot 10^{-12}$ кг, если она находится в равновесии в электрическом поле, созданном двумя заряженными пластинами. Разность потенциалов между пластинами 3000 В, а расстояние между ними 0,02 м. Заряд электрона равен $1,6 \cdot 10^{-19}$ Кл.

Самостоятельная внеаудиторная работа обучающихся по теме:

1) Ознакомиться с теоретическим материалом по теме занятия с использованием конспектов лекций и/или рекомендуемой учебной литературы.

2) Ответить на вопросы для самоконтроля:

1. Электростатическое поле и его силовая характеристика - напряженность. Принцип суперпозиции электрических полей.
2. Графическое представление электрических полей с помощью линий напряженности.
3. Энергетическая характеристика электрического поля – потенциал. Принцип суперпозиции для потенциала.
4. Электрическая ёмкость. Плоский конденсатор.
5. Диэлектрик в электрическом поле. Механизмы поляризации диэлектрика.

3) Выполнить практические задания:

1. Заряд в $1,3 \cdot 10^{-9}$ Кл в керосине на расстоянии 0,005 м притягивает к себе второй заряд с силой $2 \cdot 10^{-4}$ Н. Найдите величину второго заряда. Диэлектрическая проницаемость керосина равна 2.
2. В некоторой точке поля на заряд $5 \cdot 10^{-9}$ Кл действует сила $3 \cdot 10^{-4}$ Н. Найдите напряженность поля в этой точке и определите величину заряда, создающего поле, если точка удалена от него на 0,1 м.
3. Поле образовано зарядом $17 \cdot 10^{-9}$ Кл. Какую работу надо совершить, чтобы одноименный заряд $4 \cdot 10^{-9}$ Кл перенести из точки, удаленной от первого заряда на 0,5 м, в точку, удаленную от того же заряда на 0,05 м?
4. Определите толщину диэлектрика конденсатора, ёмкость которого 1400 пФ, площадь перекрывающих друг друга пластин $1,4 \cdot 10^{-3}$ м². Диэлектрик — слюда ($\epsilon = 6$).
5. На пластины плоского конденсатора, расстояние между которыми $l = 3 \text{ см}$, подано напряжение $U = 1 \text{ кВ}$. Пространство между пластинами заполнено кровью. Найдите поверхностную плотность связанных зарядов. Диэлектрическая проницаемость крови смотри в справочных таблицах.

4) Подготовить реферат. Темы рефератов:

- Применение электростатического поля в диагностике.
- Применение электростатического поля в терапии.

Рекомендуемая литература:

Основная литература

- Ремизов А. Н. Медицинская и биологическая физика: учебник - 4-е изд., испр. и перераб. - М.: "ГЭОТАР-Медиа", 2016, 2018..
- В. Ф. Антонов, Е. К. Козлова, А. М. Черныш. Физика и биофизика: учебник. 2-е изд., испр. и доп. [Электронный ресурс] - М.: ГЭОТАР-Медиа, 2013, 2014, 2015
- Е.В. Луценко, О.Л. Короткова. Руководство к практическим занятиям по медицинской и биологической физике: учебно-методическое пособие. - Киров: ФГБОУ ВО Кировский ГМУ Минздрава России, 2018

Дополнительная литература

- А. Н. Ремизов, А. Г. Максина.. Сборник задач по медицинской и биологической физике: учеб. пособие для вузов - 4-е изд., стер. - М.: Дрофа, 2010. - 189 с.:
- В.О. Самойлов. Медицинская биофизика. - СПб.: СпецЛит, 2004
- В.Н. Федорова, Л.А. Степанова. Краткий курс медицинской и биологической физики с элементами реабилитологии: Лекции и семинары: учебное пособие. - Москва: Физматлит, 2008

- Кудрявцев В.А., Короткова О.Л., Саввин В.Н., Шишкин Г.П. Физика. Медицинская и биологическая физика. Вопросы тестового контроля: учебно-методическое пособие. - Киров: ФГБОУ ВО Кировская ГМА Минздрава России, 2017

Раздел 1. Физические основы использования электромагнитных факторов в медицине.

Тема 1.2. Магнитное поле. Магнитные свойства вещества. Физические основы магнитотерапии.

Цель: Способствовать формированию знаний и умений по указанной теме с последующим практическим применением.

Задачи:

Рассмотреть и освоить основные понятия и законы по указанной теме

Сформировать алгоритмы подхода к рассмотрению изучаемых вопросов

Закрепить устойчивую воспроизводимость положительных результатов при рассмотрении прикладных вопросов и решении новых задач

Обучающийся должен знать Основные понятия, определения, закономерности явлений, изучаемых в данной теме

Алгоритмы решения типовых ситуационных задач.

Обучающийся должен уметь Решать типовые ситуационные задачи по рассмотренным алгоритмам.

Пользоваться инструкциями для описания практической работы с лабораторной и медицинской аппаратурой.

Проводить измерения физических величин. Оформлять отчет о проделанном эксперименте.

Обучающийся должен владеть Навыками самостоятельной работы с учебной и инструктивной литературой.

Навыками изложения изучаемого материала в письменной и устной форме.

Самостоятельная аудиторная работа

1. Ответить на вопросы по теме занятия:

1. Назовите источники магнитного поля.

2. Как изменяют магнитное поле магнетики разного типа. В чем причина возникновения собственных полей в веществе?

3. Дайте определение силовым характеристикам магнитного поля: вектор магнитной индукции (\vec{B}) и напряженность магнитного поля (\vec{H}). Как они связаны между собой?

4. Как для графического представления магнитных полей получают линии магнитной индукции?

5. Дайте определение силе Ампера и силе Лоренца? Чему они равны и как можно определить их направление?

6. Что называется магнитным потоком?

7. В чем заключается явление магнитной индукции? Сформулируйте закон электромагнитной индукции.

2. Практическая подготовка:

2.1 Решить типовые задачи

1. Выполнение практических заданий (решение задач) под руководством преподавателя:

- По двум параллельным прямолинейным длинным проводникам текут в противоположных направлениях токи силой 5А и 10А. Расстояние между токами 10см. Найти напряженность и индукцию магнитного поля в точке А, лежащей посередине между проводниками, и в точке В справа от второго проводника на расстоянии 2см от него.

- По тонкой катушке течет ток силой 7А, радиус витков 10см. При каком числе витков напряженность магнитного поля в центре катушки будет равна 245А/м²? Считать катушку плоской.

2. Самостоятельная групповая работа с контролем (проверкой) выполнения задания:

- Определите магнитный момент соленоида при токе 0,3А, если число витков 500, а площадь витка 20см².

- Определите работу при перемещении на 50 см проводника длиной 20см, по которому течет ток 10А, в однородном магнитном поле с индукцией 0,7Тл.

3. Индивидуальная самостоятельная работа (отработка практических навыков):

- Проволочное кольцо радиусом 3см находится в однородном магнитном поле напряженностью 10⁵А/м. Плоскость кольца составляет угол 30⁰ с линиями напряженности. Вычислите магнитный поток, пронизывающий кольцо. Окружающая среда – воздух.

Определить индуктивность катушки электромагнита, если число витков ее обмотки равно 1000, а стальной сердечник с магнитной проницаемостью $6 \cdot 10^4$ Гн/м имеет сечение 10 см^2 и длину 40 см.

• Катушка радиуса 4 см, имеющая 100 витков, находится в магнитном поле. Чему равно среднее значение ЭДС индукции в этой катушке, если индукция магнитного поля увеличивается в течение 0,4 с от 0 до 1,2 Тл? Какова энергия магнитного поля в катушке длиной 50 см, имеющей 1000 витков диаметром 20 см, если по ней протекает ток силой 2 мА? Найдите объемную плотность энергии.

Провести лабораторный эксперимент.

1. Познакомиться с физическими основами воздействия на биологические объекты постоянного и низкочастотного магнитного поля.
2. Познакомиться с назначением и изучить устройство аппаратов для низкочастотной магнитотерапии "Полюс-1" и "Магнитер".
3. Исследовать распределение индукции переменного магнитного поля вблизи поверхностей индукторов разных форм при работе аппаратов.

Самостоятельная внеаудиторная работа студентов

1. Ознакомиться с теоретическим материалом по теме занятия с использованием конспектов лекций и/или рекомендуемой учебной литературы.

2. Ответить на вопросы для самоконтроля

- 1 Дайте описание магнитного поля как вида материи.
- 2 Что характеризует напряженность магнитного поля и магнитная индукция? Какие у них единицы измерения? Какова отличительная особенность этих характеристик?
- 3 Как магнитные поля изображаются графически?
- 4 Назовите силы, действующие в магнитном поле. Как оценивается их величина и направление?
- 5 Чем обусловлены магнитные свойства тел? Магнитные моменты атомов и молекул как геометрическая сумма магнитных моментов электронов (орбитальных и спиновых).
- 6 В чем заключается явление электромагнитной индукции?
- 7 Дайте определение магнитного потока и сформулируйте закон электромагнитной индукции

3). Написать реферат

История применения магнитов и магнитного поля в медицине.

Рекомендуемая литература:

Основная литература

- Ремизов А. Н. Медицинская и биологическая физика: учебник - 4-е изд., испр. и перераб. - М.: "ГЭОТАР-Медиа", 2016, 2018..
- В. Ф. Антонов, Е. К. Козлова, А. М. Черныш. Физика и биофизика: учебник. 2-е изд., испр. и доп. [Электронный ресурс] - М.: ГЭОТАР-Медиа, 2013, 2014, 2015
- Е.В. Луценко, О.Л. Короткова. Руководство к практическим занятиям по медицинской и биологической физике: учебно-методическое пособие. - Киров: ФГБОУ ВО Кировский ГМУ Минздрава России, 2018

Дополнительная литература

- А. Н. Ремизов, А. Г. Максина.. Сборник задач по медицинской и биологической физике: учеб. пособие для вузов - 4-е изд., стер. - М.: Дрофа, 2010. - 189 с.:
- В.О. Самойлов. Медицинская биофизика. - СПб.: СпецЛит, 2004
- В.Н. Федорова, Л.А. Степанова. Краткий курс медицинской и биологической физики с элементами реабилитологии: Лекции и семинары: учебное пособие. - Москва: Физматлит, 2008
- Кудрявцев В.А., Короткова О.Л., Саввин В.Н., Шишкин Г.П. Физика. Медицинская и биологическая физика. Вопросы тестового контроля: учебно-методическое пособие. - Киров: ФГБОУ ВО Кировская ГМА Минздрава России, 2017

Раздел 1. Физические основы использования электромагнитных факторов в медицине.

Тема 1.3. Постоянный электрический ток.

Цель: Способствовать формированию знаний и умений по указанной теме с последующим практическим применением.

Задачи:

Рассмотреть и освоить основные понятия и законы по указанной теме

Сформировать алгоритмы подхода к рассмотрению изучаемых вопросов

Закрепить устойчивую воспроизводимость положительных результатов при рассмотрении прикладных вопросов и решении новых задач

Обучающийся должен знать Основные понятия, определения, закономерности явлений, изучаемых в данной теме

Алгоритмы решения типовых ситуационных задач.

Обучающийся должен уметь Решать типовые ситуационные задачи по рассмотренным алгоритмам.

Использовать справочную литературу.

Обучающийся должен владеть Навыками самостоятельной работы с учебной и инструктивной литературой.

Навыками изложения изучаемого материала в письменной и устной форме.

Самостоятельная аудиторная работа

1. Ответить на вопросы по теме занятия:

1. Что такое электрический ток?
2. Дайте определение характеристикам электрического тока.
3. Сформулируйте закон Ома для участка цепи.
4. Какова природа электрического сопротивления? От чего зависит электрическое сопротивление проводника?
5. Объясните механизм теплового действия электрического тока.
6. Поясните закон Джоуля –Ленца.

2. Практическая подготовка: теоретические расчеты по теме занятия.

2.1. Выполнение практических заданий (решение задач) под руководством преподавателя:

1. Через поперечное сечение проводника каждую секунду протекает 6 триллионов свободных электронов. Определить величину тока в проводнике.
2. При 20°C сопротивление медной проволоки электромагнита было 1,2 Ом, а после длительной работы под нагрузкой сопротивление обмотки оказалось равным 1,5 Ом. До какой температуры нагрелась обмотка ($\alpha=0,004 \text{ K}^{-1}$)?
3. ЭДС батарейки карманного фонарика равна 3,7 В, внутреннее сопротивление 1,5 Ом. Батарейка замкнута на сопротивление 11,7 Ом. Каково напряжение на зажимах батарейки?

2.2. Самостоятельная групповая работа с контролем (проверкой) выполнения задания:

4. Постоянный ток 0,05А представляет опасность для жизни человека. Определить минимальную величину напряжения, при котором ток может достигнуть этого значения, если сопротивление тела человека в зависимости от условий изменяется от 1000 до 100000 Ом.
5. При сухой коже сопротивление между ладонями рук может достигать значения $R=10^5 \text{ Ом}$, а при влажных ладонях это сопротивление существенно меньше ($R=1000 \text{ Ом}$). Оцените ток, который пройдет через тело человека при контакте с электросетью напряжением $U=220 \text{ В}$. Сравните этот ток со значениями порогов ощутимого и неотпускающего токов, если частота тока равна $\nu=50 \text{ Гц}$.

2.3. Индивидуальная самостоятельная работа (отработка практических навыков):

6. Между двумя электродами, к которым приложено постоянное напряжение $U=36 \text{ В}$, находится часть живой ткани. Условно можно считать, что ткань состоит из двух слоев живой кожи и мышц с кровеносными сосудами, толщина каждого слоя кожи $l_1=0,3 \text{ мм}$, толщина внутренней ткани $l_2=9,4 \text{ мм}$. Найдите плотность тока и падение напряжения в коже и в мышечной (сосудистой) ткани, рассматривая их как проводники.
7. Омическое сопротивление нервного волокна в состоянии покоя равно 1000 Ом/см^2 , а при возбуждении снижается до 25 Ом/см^2 . Во сколько раз при этом увеличивается проводимость мембраны?
8. Ионофорез применяется для введения лекарственных веществ в тело человека. Определить, какое количество ионов йода будет введено больному за 10 мин при плотности тока $0,05 \text{ А/см}^2$ с электрода площадью 5 см^2 .
9. Два проводника сопротивлением 10 и 23 Ом включены в сеть напряжением 100 В. Какое количество теплоты выделится за 1 с в каждом проводнике, если их соединить: а) последовательно, б) параллельно?
10. Мощность, потребляемая аппаратом гальванизации АГН-1, равна 35Вт. Определить КПД аппарата, если максимальное напряжение в терапевтической цепи при сопротивлении 500 Ом составляет 50В.

Самостоятельная внеаудиторная работа студентов

1) Ознакомиться с теоретическим материалом по теме занятия с использованием конспектов лекций и/или рекомендуемой учебной литературы.

2) Ответить на вопросы для самоконтроля

1. Что такое электрический ток?
2. Дайте определение характеристикам электрического тока.
3. Сформулируйте закон Ома для участка цепи.
4. Какова природа электрического сопротивления? От чего зависит электрическое сопротивление проводника?
5. Объясните механизм теплового действия электрического тока.
6. Поясните закон Джоуля –Ленца

3) Проверить свои знания с использованием тестового контроля :

1. В СИ единицей потенциала является:

- 1) 1Φ
- 2) $1 A$
- 3) $1 B$
- 4) $1 Дж$

2. В СИ единица емкости называется:

- 1) *Фарад*
- 2) *Ампер*
- 3) *Тесла*
- 4) *Генри*

3. Среди перечисленных ниже единиц физических величин выберите наименование единицы сопротивления в СИ:

- 1) *Вольт*
- 2) *Ом*
- 3) *Тесла*
- 4) *Ватт*

4. Единица электродвижущей силы E в СИ называется:

- 1) *Ньютон*
- 2) *Вольт*
- 3) *Джоуль*
- 4) *Ватт*

5. Единицей работы тока в СИ является:

- 1) $1 H$
- 2) $1 A$
- 3) $1 Дж$
- 4) $1 Вт$

6. Как называется единица индукции магнитного поля в СИ?

- 1) *Тесла*
- 2) *Вебер*
- 3) *Генри*
- 4) *Ватт*

7. Среди перечисленных ниже единиц физических величин выберите наименование единицы индуктивности СИ:

- 1) *Тесла*
- 2) *Вебер*
- 3) *Генри*
- 4) *Ватт*

8. Единицей мощности тока в СИ является:

- 1) $1 H$
- 2) $1 A$
- 3) $1 Дж$
- 4) $1 Вт$

9. Выберите единицу измерения электрической постоянной:

- 1) $\Phi \cdot м$
- 2) $H/Кл$
- 3) $м/\Phi$
- 4) $Кл/(В \cdot м)$

10. Единицей диэлектрической проницаемости в СИ является:

1) 1 Н

2) 1 А

3) 1 Ф

4) безразмерная величина

11. По какой из приведенных ниже формул можно рассчитать в СИ модуль напряженности электростатического поля точечного заряда q , находящегося в однородном изотропном диэлектрике?

$E = Fq$

$E = kq/r$

$E = q/(4\pi\epsilon\epsilon_0 r)$

$E = q/(\epsilon\epsilon_0 S)$

12. По какой из приведенных ниже формул можно рассчитать в СИ потенциал электростатического поля точечного заряда q , находящегося в однородном изотропном диэлектрике?

$\Phi = q/(4\pi\epsilon_0 r)$

$\Phi = kq/r^2$

$\Phi = q/(4\pi\epsilon\epsilon_0 r)$

$\Phi = E(d_1 - d_2)$

13. Емкость батареи, состоящей из двух конденсаторов, соединенных параллельно, определяется по формуле:

$C = C_1 + C_2$

$C = C_1 - C_2$

$C = C_1 C_2 / (C_1 + C_2)$

$C = (C_1 + C_2) / 2$

14. Емкость плоского конденсатора, пространство между обкладками которого заполнено диэлектриком с диэлектрической проницаемостью ϵ , в СИ определяется по формуле:

$C = 2q/U$

$C = \epsilon\epsilon_0 S/d$

$C = \epsilon S/d$

$C = \epsilon S/2d$

15. По какой из приведенных ниже формул можно рассчитать плотность энергии электростатического поля w заряженного конденсатора?

$w = q^2 / (2\epsilon\epsilon_0 S^2)$

$w = 2qE/S$

$w = \epsilon\epsilon_0 E^2 / 2$

$w = E^2 / (2\epsilon\epsilon_0)$

16. По какой из приведенных ниже формул можно рассчитать удельное сопротивление металлического проводника ρ при температуре t , если его сопротивление при температуре 0°C равно ρ_0 ?

$\rho = \rho_0(1 - \alpha t)$

$\rho = \rho_0(1 + \alpha t)$

$\rho = \rho_0 / (1 + \alpha t)$

$\rho = \rho_0 / (1 + \alpha t^2)$

17. Какая из приведенных ниже формул является математическим выражением закона Ома для однородного участка цепи?

$I = U/R$

$I = E/(R + r)$

$I = (\Delta\Phi + E)/(R + r)$

$I = E/r$

18. По какой из приведенных ниже формул можно рассчитать тепловую мощность тока P на внешнем участке цепи?

$P = A/\Delta t$

$P = UI$

$P = I^2 R$

$P = IE - I^2 R$

19. По какой из приведенных ниже формул можно рассчитать модуль силы Ампера F ?

$F = qE$

$F = qvB\sin\alpha$

$F = IB\sin\alpha$

$F = kq_1q_2/r^2$

20. По какой из приведенных ниже формул можно рассчитать модуль индукции магнитного поля B длинного прямолинейного проводника с током I , который находится в вакууме?

$B = \mu\mu_0 I/r$

$B = \mu\mu_0 I/(2\pi r)$

$B = \mu_0 I/(2\pi r)$

$B = \mu_0 I/(\pi r)$

4) Выполнить практические задания:

1. При физиотерапевтической процедуре гальванизации на электроды подается напряжение 15 В. Какой плотности ток будет протекать через электрод площадью 10 см²? Сопротивление участка ткани, по которому проходит ток, можно считать равным 5 кОм.

2. Напряжение сети, питающей медицинский аппарат, равно $U = 220\text{В}$. Человек находится на земле (на полу) и касается корпуса аппарата. Сопротивление тела человека равно $R_{\text{тч}} = 1000\text{Ом}$. Сопротивление между проводником и человеком (через землю) равно $R_{\text{пр}} = 5\text{кОм}$. В результате повреждения изоляции проводник соединился на корпус аппарата (произошёл «пробой на корпус»). Найдите напряжение, которое будет на теле человека, и протекающий через него ток, если:

а) аппарат не заземлён;

б) аппарат заземлён и сопротивление заземления равно $R_3 = 4\text{Ом}$. Сопоставьте полученные данные со значениями порога осязаемого тока и порога неотпускающего тока.

3. Найдите значение максимального тока при действии дефибриллятора, если он был заряжен до напряжения $U = 5\text{кВ}$, а сопротивление участка тела равно $R = 500\text{Ом}$.

5) Написать реферат

- «Живое электричество» или история применения электрических методов исследования в физиологии и медицине.

Рекомендуемая литература:

Основная литература

- Ремизов А. Н. Медицинская и биологическая физика: учебник - 4-е изд., испр. и перераб. - М.: "ГЭОТАР-Медиа", 2016, 2018..
- В. Ф. Антонов, Е. К. Козлова, А. М. Черныш. Физика и биофизика: учебник. 2-е изд., испр. и доп. [Электронный ресурс] - М.: ГЭОТАР-Медиа, 2013, 2014, 2015
- Е.В. Луценко, О.Л. Короткова. Руководство к практическим занятиям по медицинской и биологической физике: учебно-методическое пособие. - Киров: ФГБОУ ВО Кировский ГМУ Минздрава России, 2018

Дополнительная литература

- А. Н. Ремизов, А. Г. Максина.. Сборник задач по медицинской и биологической физике: учеб. пособие для вузов - 4-е изд., стер. - М.: Дрофа, 2010. - 189 с.:
- В.О. Самойлов. Медицинская биофизика. - СПб.: СпецЛит, 2004
- В.Н. Федорова, Л.А. Степанова. Краткий курс медицинской и биологической физики с элементами реабилитологии: Лекции и семинары: учебное пособие. - Москва: Физматлит, 2008
- Кудрявцев В.А., Короткова О.Л., Саввин В.Н., Шишкин Г.П. Физика. Медицинская и биологическая физика. Вопросы тестового контроля: учебно-методическое пособие. - Киров: ФГБОУ ВО Кировская ГМА Минздрава России, 2017

Раздел 1. Физические основы использования электромагнитных факторов в медицине.

Тема 1.4. Биопотенциалы. Электропроводность биологических тканей для постоянного тока.

Цель: Способствовать формированию знаний и умений по указанной теме с последующим практическим применением.

Задачи:

Рассмотреть и освоить основные понятия и законы по указанной теме

Сформировать алгоритмы подхода к рассмотрению изучаемых вопросов

Закрепить устойчивую воспроизводимость положительных результатов при рассмотрении прикладных вопросов и решении новых задач

Обучающийся должен знать Основные понятия, определения, закономерности явлений, изучаемых в данной теме

Алгоритмы решения типовых ситуационных задач.

Обучающийся должен уметь Решать типовые ситуационные задачи по рассмотренным алгоритмам.

Использовать справочную литературу.

Обучающийся должен владеть Навыками самостоятельной работы с учебной и инструктивной литературой.

Навыками изложения изучаемого материала в письменной и устной форме.

Самостоятельная аудиторная работа

1. Ответить на вопросы по теме занятия:

1 Что называется электростатическим диполем. Опишите основную характеристику электростатического диполя.

2 Как вычислить потенциал диполя в некоторой точке поля?

3 Как вычислить разность потенциалов между точками в поле, создаваемое диполем? (точки находятся от диполя на одинаковом расстоянии)

4 Как формируется потенциал на клеточной мембране в состоянии покоя?

5 Как оценить мембранный потенциал, используя формулу Гольдмана-Ходжкина - Катца? формулу Нернста?

2. Практическая подготовка: теоретические расчеты по теме занятия.

2.1. Выполнение практических заданий (решение задач) под руководством преподавателя:

1. В электрическом поле точечного заряда $0,3\text{нКл}$ на расстоянии 1м от него находится диполь с дипольным моментом $2 \cdot 10^{-28}$ (Кл·м). Найдите максимальный момент силы, действующий на диполь в вакууме.

2. Найдите потенциал поля, созданного диполем в точке А, удаленной на расстояние $r = 0,5\text{м}$ в направлении под углом $\alpha = 30^\circ$ относительно электрического момента p диполя. Среда-вода.

Диполь образован зарядами $q = 2 \cdot 10^{-7}\text{Кл}$, расположенными на расстоянии $l = 0,5\text{см}$.

3. Определить потенциал покоя клетки при температуре 20°С , если отношение концентраций ионов калия в клетке и окружающей среде равно 10:1.

2.2. Самостоятельная групповая работа с контролем (проверкой) выполнения задания:

4. Потенциал покоя скелетной мышцы равен 88мВ . Определить отношение концентраций ионов калия внутри мышечного волокна и во внешней среде. Температуру тела человека считать равной 37°С .

5. Рассчитайте потенциал покоя гигантского аксона кальмара, если известно, что концентрация ионов натрия снаружи равна 440мМ , а внутри его 49мМ (температура равна 20°С).

2.3. Индивидуальная самостоятельная работа (отработка практических навыков):

1. Какая сила действует на диполь, электрический момент которого $p = 10^{-10} \text{ Кл} \cdot \text{м}$, если он расположен в вакууме на расстоянии $x = 50 \text{ см}$ от точечного заряда $q = 1,5 \cdot 10^{-4} \text{ Кл}$ вдоль линий напряженности? Расстояние между зарядами диполя много меньше x .
2. Диполь, электрический момент которого $p = 10^{-10} \text{ Кл} \cdot \text{м}$. Найдите разность потенциалов двух точек поля, созданного диполем. Точки находятся на расстоянии $r = 0,5 \text{ м}$ под углами соответственно $\alpha_1 = 0$ и $\alpha_2 = 90^\circ$. Расстояние между зарядами диполя много меньше расстояния от диполя до зарядов.
3. Определите равновесный мембранный потенциал, создаваемый на бислоистой липидной мембране ионами калия при температуре 20°C , если концентрация калия с одной стороны мембраны равна 10^{-3} М , а с другой – 10^{-5} М .

Самостоятельная внеаудиторная работа студентов

1) Ознакомиться с теоретическим материалом по теме занятия с использованием конспектов лекций и/или рекомендуемой учебной литературы.

2) Ответить на вопросы для самоконтроля

1. Что такое электрический ток, условия необходимые для его существования?
2. Закон Ома для участка цепи.
3. Закон Ома для полной цепи.
4. Закон Джоуля-Ленца.
5. Свойства биологической ткани как электропроводящей среды.
6. Чем объясняется нарушение закона Ома при прохождении постоянного тока через биологическую ткань?
7. С чем связывают первичное действие постоянного тока?
8. Почему у анода и катода возбудимость клетки разная?

3) Проверить свои знания с использованием тестового контроля.

1. Основу структуры биологических мембран составляют:

- 1). слой белков
- 2). углеводы
- 3). двойной слой фосфолипидов *
- 4). аминокислоты
- 5). двойная спираль ДНК.

2. Современное представление о строении биологических мембран – это

- 1). жидкомозаичная модель Никольсона и Синджера *
- 2). «бутербродная модель»
- 3). монослой фосфолипидов.

3. С электрической точки зрения биологическую мембрану с внутри - и внеклеточной жидкостью можно рассматривать как

- 1). конденсатор *
- 2). катушка индуктивности
- 3). резистор
- 4). диод
- 5). транзистор.

4. Диффузия – самопроизвольный процесс переноса частиц вещества

- 1). из области большей концентрации в область меньшей концентрации *
- 2). из одной точки пространства в другую под действием градиента потенциала
- 3). из области меньшей концентрации в область большей концентрации

5. Облегченная диффузия веществ через мембрану

- 1). происходит с участием молекул-переносчиков *
- 2). происходит с затратой энергии
- 3). происходит за счет градиента давления

6. Активный транспорт ионов осуществляется за счет:

- 1). энергии гидролиза макроэргических связей АТФ *
- 2). процессов диффузии ионов через мембраны

- 3). переноса ионов через мембрану с участием молекул-переносчиков
- 4). латеральной диффузии молекул в мембране
- 5). электродиффузии ионов.
7. *Основной вклад в формирование мембранного потенциала покоя вносят ионы*
- 1). водорода, кальция и хлора
- 2). натрия, калия и хлора *
- 3). натрия, кальция и хлора.
8. *Перенос вещества через клеточную мембрану может происходить без затраты энергии клетки (пассивный транспорт) и за счет энергии, выделяемой в клетке молекулами АТФ (активный транспорт). Диффузия молекул и ионов против электрохимического градиента*
- 1). относится к пассивному транспорту
- 2). относится к активному транспорту*
- 3). в клетках не происходит.
9. *Какой знак имеет разность потенциалов между внутренней и наружной поверхностями клеточных мембран в состоянии покоя?*
- 1). положительный
- 2). отрицательный*
- 3). разность потенциалов равна нулю.
10. *Какие ионы вносят вклад в создание потенциала покоя клеточных мембран?*
- 1). ионы Na^+ и Cl^-
- 2). ионы K^+ и Cl^-
- 3). ионы Ca^{2+} , K^+ и Cl^-
- 4). ионы K^+ , Na^+ и Ca^{2+} .*
11. *В состоянии возбуждения внутренняя поверхность мембраны относительно внешней*
- 1). имеет отрицательный потенциал
- 2). имеет положительный потенциал *
- 3). электронейтральна.
12. *Какое трансмембранное перераспределение ионов K^+ и Na^+ характерно для начального момента развития потенциала действия?*
- 1). активное проникновение ионов K^+ внутрь клетки
- 2). активное проникновение ионов Na^+ внутрь клетки*
- 3). активный выброс ионов K^+ из клетки
- 4). активный выброс ионов Na^+ из клетки.
13. *Какой знак имеет разность потенциалов между внутренней и наружной поверхностями клеточных мембран в состоянии возбуждения?*
- 1). положительный*
- 2). отрицательный
- 3). разность потенциалов равна нулю.
14. *Биопотенциалами называют*
- 1). импульсы, возникающие при возбуждении в нервных тканях
- 2). импульсы, возникающие при возбуждении в мышечных тканях
- 3). разность потенциалов между любыми точками живой биологической ткани*
- 4). разность потенциалов между наружной и внутренней поверхностями клеточной мембраны.
15. *Наличие в биологических мембранах емкостных свойств подтверждается тем, что*
- 1). сила тока опережает по фазе приложенное напряжение*
- 2). сила тока отстает по фазе от приложенного напряжения
- 3). сила тока совпадает по фазе с приложенным напряжением.

4) Выполнить практические задания:

1. Определить потенциал покоя клетки при температуре 20°C , если отношение концентраций ионов калия в клетке и окружающей среде равно 10:1.
2. Потенциал покоя скелетной мышцы равен 88 мВ. Определить отношение концентраций ионов калия внутри мышечного волокна и во внешней среде. Температуру тела человека считать равной 37°C .
3. Рассчитайте потенциал покоя гигантского аксона кальмара, если известно, что концентрация ионов натрия снаружи равна 440 мМ, а внутри его 49 мМ (температура равна 20°C).

5) Написать реферат:

- Термодинамика биологических систем.

- Биофизические основы термического воздействия на биологические ткани.
- Транспорт веществ через эпителий.:

Рекомендуемая литература:

Основная литература

- Ремизов А. Н. Медицинская и биологическая физика: учебник - 4-е изд., испр. и перераб. - М.: "ГЭОТАР-Медиа", 2016, 2018..
- В. Ф. Антонов, Е. К. Козлова, А. М. Черныш. Физика и биофизика: учебник. 2-е изд., испр. и доп. [Электронный ресурс] - М.: ГЭОТАР-Медиа, 2013, 2014, 2015
- Е.В. Луценко, О.Л. Короткова. Руководство к практическим занятиям по медицинской и биологической физике: учебно-методическое пособие. - Киров: ФГБОУ ВО Кировский ГМУ Минздрава России, 2018

Дополнительная литература

- А. Н. Ремизов, А. Г. Максина.. Сборник задач по медицинской и биологической физике: учеб. пособие для вузов - 4-е изд., стер. - М.: Дрофа, 2010. - 189 с.:
- В.О. Самойлов. Медицинская биофизика. - СПб.: СпецЛит, 2004
- В.Н. Федорова, Л.А. Степанова. Краткий курс медицинской и биологической физики с элементами реабилитологии: Лекции и семинары: учебное пособие. - Москва: Физматлит, 2008
- Кудрявцев В.А., Короткова О.Л., Саввин В.Н., Шишкин Г.П. Физика. Медицинская и биологическая физика. Вопросы тестового контроля: учебно-методическое пособие. - Киров: ФГБОУ ВО Кировская ГМА Минздрава России, 2017

Раздел 1. Физические основы использования электромагнитных факторов в медицине.

Тема 1.5. Физические основы ЭКГ

Цель: Способствовать формированию знаний и умений по указанной теме с последующим практическим применением.

Задачи:

Рассмотреть и освоить основные понятия и законы по указанной теме

Сформировать алгоритмы подхода к рассмотрению изучаемых вопросов

Закрепить устойчивую воспроизводимость положительных результатов при рассмотрении прикладных вопросов и решении новых задач

Обучающийся должен знать Основные понятия, определения, закономерности явлений, изучаемых в данной теме

Алгоритмы решения типовых ситуационных задач.

Обучающийся должен уметь Решать типовые задачи по рассмотренным алгоритмам.

Снимать ЭКГ в трех основных отведениях, измерять параметры ЭКГ и выислять её физические характеристики.

Обучающийся должен владеть Навыками самостоятельной работы с учебной и инструктивной литературой, настройкой изучаемой аппаратуры в рабочий режим.

Навыками изложения изучаемого материала в письменной и устной форме.

Самостоятельная аудиторная работа

1. Ответить на вопросы по теме занятия:

1. Что называется электрокардиографией?
2. Задачи ЭКГ.
3. Механизм формирования ЭКГ в стандартных отведениях.
4. Физические характеристики электрокардиограммы.
5. Как определить длительность сердечного цикла, сердечный (систолический) индекс, частоту сердечных сокращений?
6. Графический метод определения оси сердца.
7. Аналитический метод определения оси сердца.
8. Почему при снятии ЭКГ необходимо заземлять регистрирующий прибор?
9. Почему перед снятием ЭКГ необходимо проводить калибровку прибора?
10. Порядок работы при снятии ЭКГ.
11. Принцип работы кардиомонитора и электрокардиографа?

2. Практическая подготовка:

теоретические расчеты по теме занятия; работа с инструкциями и медицинской аппаратурой

2.1. Выполнение практических заданий (решение задач) под руководством преподавателя:

1. Согласно представлениям Эйнтховена сердце подобно электрическому диполю. Электрический момент сердца-диполя периодически изменяется как по модулю, так и по направлению. Биопотенциалы (электрокардиограммы) регистрируются между вершинами условно равностороннего треугольника, который образуется двумя руками и одной ногой. Какой вид имели бы электрокардиограммы, снятые в трех возможных отведениях, если бы электрический момент сердца равномерно вращался во фронтальной плоскости? Укажите общие формулы и постройте три «электрокардиограммы», откладывая по оси абсцисс время, а по оси ординат – разность биопотенциалов.

2.2. Самостоятельная групповая работа:

Задание: Провести обработку электрокардиограммы.

Приборы и принадлежности: Электрокардиограф.

Порядок выполнения измерений

1. Под руководством преподавателя познакомьтесь с устройством электрокардиографа, ручками (клавишами) управления при записи ЭКГ и правилами ТБ при работе с прибором.
2. Подключите «пациента» или имитатор сердечных импульсов к электрокардиографу.
3. Включите запись и проведите калибровку кардиомонитора на разной чувствительности прибора.
4. Запишите ЭКГ «пациента» или имитатора сердечных импульсов в трех стандартных отведениях.
5. По калибровочным импульсам определите чувствительность прибора (S).
6. Измерьте в каждом отведении ЭКГ высоты зубцов (h).
7. По измеренной высоте и чувствительности прибора вычислите разность потенциалов (U), соответствующую каждому зубцу ЭКГ.

$$U=h/S \quad (6)$$

8. Результаты измерений и вычислений занесите в таблицу 1.
9. Пользуясь данными табл. 1, определите угол наклона анатомической оси сердца *аналитическим* и *графическим* методами (смотри описание в п. 2.5)
10. Для одного из отведений (по выбору) измерьте длину зубцовых интервалов (L).
11. Зная скорость движения ленты (v) в кардиографе при записи ЭКГ, вычислите длительность временных зубцовых интервалов (τ): $\tau=L/v$.
12. Результаты измерений и вычислений занесите в таблицу 2.

Таблица 1

Зубец	S, мм/мВ			h, мм			U, мВ		
	Отведения								
	I	II	III	I	II	III	I	II	III
P									
Q									
R									
S									
T									

Таблица 2

Зубцовые интервалы	v, мм/с	
	L, мм	τ, с
P-Q		
QRS		
QRST		
T-P		
R-R		

13. Пользуясь данными табл. 2, определить:

1) Период сердечного цикла (T_{R-R}).

2) Вычислить сердечный индекс (систолический индекс): $\frac{QRST}{T_{R-P}} * 100\%$.

3) Число сердечных сокращений (ЧСС) в минуту: $ЧСС = \frac{60 \text{ сек}}{T_{R-R}}$.

14. Сравнить длительность интервалов R-R в различных местах кардиограммы и сделать вывод о ритмичности работы сердца.

2.3. Индивидуальная самостоятельная работа (отработка практических навыков):

Какой вид имели бы электрокардиограммы, снятые в трех возможных отведениях, если бы электрический момент сердца-диполя изменялся по закону $p = p_0 \cos \omega \cdot t$ во фронтальной плоскости, сохраняя ориентацию в пространстве параллельно одной из сторон треугольника Эйнтховена. Укажите общие формулы и постройте графики (сравните с задачей 1).

3. В одном из отведений наибольшая разность биопотенциалов на электрокардиограмме равна 2 мВ . Предполагая, что при этом электрический момент сердца параллелен стороне треугольника Эйнтховена, с которой снимается электрокардиограмма, оцените величину электрического момента сердца. Известны:
 $\epsilon_r = 80, r = 1\text{ м}$

Самостоятельная внеаудиторная работа студентов

1) Ознакомиться с теоретическим материалом по теме занятия с использованием конспектов лекций и/или рекомендуемой учебной литературы.

2) Ответить на вопросы для самоконтроля

1. Электрическое поле и его характеристики (напряженность, потенциал). Сформулируйте принцип суперпозиции электрических полей.
2. Что называется электростатическим диполем? Выведите формулы потенциала поля и разности потенциалов поля, создаваемого диполем.
3. Как связаны разность потенциалов, возникающая между вершинами равностороннего треугольника с дипольным моментом, если диполь расположен в центре треугольника?
4. Что такое мультиполь? Как оценить потенциал в поле, создаваемом мультиполем?
5. Дайте определение токового диполя. В чем его отличие и сходство с диполем электростатическим?
6. Изложить основные положения модели Эйнтховена.

3) Проверить свои знания с использованием тестового контроля :

1. Во время фазы деполяризации

- 1) заряд мембраны снижается до 0
- 2) положительный заряд на внутренней стороне мембраны меняется на отрицательный
- 3) увеличивается отрицательный заряд на внутренней стороне мембраны
- 4) заряд на мембране изменяется, но к концу этой фазы восстанавливается на уровне покоя
- 5) отрицательный заряд на внутренней стороне мембраны меняется на положительный

2. Во время фазы реполяризации

- 1) заряд мембраны снижается до 0
- 2) положительный заряд на внутренней стороне мембраны меняется на отрицательный
- 3) увеличивается отрицательный заряд на внутренней стороне мембраны
- 4) заряд на мембране изменяется, но к концу этой фазы восстанавливается на уровне покоя
- 5) отрицательный заряд на внутренней стороне мембраны меняется на положительный
- 6) происходит восстановление исходного мембранного потенциала покоя.

3. Во время фазы инверсии

- 1) заряд мембраны снижается до 0
- 2) положительный заряд на внутренней стороне мембраны меняется на отрицательный
- 3) увеличивается отрицательный заряд на внутренней стороне мембраны
- 4) заряд на мембране изменяется, но к концу этой фазы восстанавливается на уровне покоя
- 5) отрицательный заряд на внутренней стороне мембраны меняется на положительный
- 6) происходит восстановление исходного мембранного потенциала покоя.

4. Согласно теории электрической активности сердца (Эйнтховена) при записи ЭКГ, возникающая разность потенциалов на поверхности тела человека

- 1) есть сумма потенциалов электрического поля сердца
- 2) есть сумма биотоков сердца
- 3) есть картина распределения потенциалов сердца на теле человека
- 4) пропорциональна проекции вектора дипольного момента сердца на ось отведения (сторону треугольника Эйнтховена)
- 5) нет правильного ответа

5. Разность потенциалов в вершинах треугольника Эйнтховена пропорциональна (указать неверное)

- 1) дипольному моменту

2) проекции вектора дипольного момента на сторону треугольника Эйнтовена

6. Согласно теории Эйнтовена, разность потенциалов, регистрируемая в каждом из отведений ЭКГ, меняется во времени вследствие

- 1) изменения момента электростатического диполя
- 2) изменения момента токового диполя
- 3) изменения положения диполя
- 4) изменения направления и величины вектора дипольного момента токового диполя сердца

7. Нормальная частота сердечных сокращений лежит в пределах

- 1) 60 - 120 Гц
- 2) 1 - 2 Гц

8. Максимальный градиент потенциала электрического поля имеет место

- 1) вдоль эквипотенциалей
- 2) вдоль линий напряжённости
- 3) перпендикулярно силовым линиям

9. Определите минимальное число отведений (с учётом полярности) в которых нужно измерить разность потенциалов, чтобы определить положение диполя?

- 1) одно
- 2) два
- 3) три
- 4) четыре

10. Если в треугольнике Эйнтовена $U_{AB}=0$, то

- 1) $U_{AC} = U_{BC}$
- 2) $U_{AC} > U_{BC}$
- 3) $U_{AC} < U_{BC}$

11. Максимальное значение ЭКГ принимает в тот момент, когда вектор дипольного момента располагается

- 1) параллельно линии отведения
- 2) перпендикулярно линии отведения
- 3) под углом 60°
- 4) под углом 45°

12. Минимальное значение ЭКГ принимает в тот момент, когда вектор дипольного момента располагается

- 1) параллельно линии отведения
- 2) перпендикулярно линии отведения
- 3) под углом 60°
- 4) под углом 45°

4) Оформить отчет о выполнении практической экспериментальной (лабораторной) работы

5) Написать реферат

- Методы электрографии, применяемые в клинических исследованиях
- История электрографии

Рекомендуемая литература:

Основная литература

- Ремизов А. Н. Медицинская и биологическая физика: учебник - 4-е изд., испр. и перераб. - М.: "ГЭОТАР-Медиа", 2016, 2018..
- В. Ф. Антонов, Е. К. Козлова, А. М. Черныш. Физика и биофизика: учебник. 2-е изд., испр. и доп. [Электронный ресурс] - М.: ГЭОТАР-Медиа, 2013, 2014, 2015
- Е.В. Луценко, О.Л. Короткова. Руководство к практическим занятиям по медицинской и биологической физике: учебно-методическое пособие. - Киров: ФГБОУ ВО Кировский ГМУ Минздрава России, 2018

Дополнительная литература

- А. Н. Ремизов, А. Г. Максина.. Сборник задач по медицинской и биологической физике: учеб. пособие для вузов - 4-е изд., стер. - М.: Дрофа, 2010. - 189 с.:
- В.О. Самойлов. Медицинская биофизика. - СПб.: СпецЛит, 2004

- Кудрявцев В.А., Короткова О.Л., Саввин В.Н., Шишкин Г.П. Физика. Медицинская и биологическая физика. Вопросы тестового контроля: учебно-методическое пособие. - Киров: ФГБОУ ВО Кировская ГМА Минздрава России, 2017

Раздел 1. Физические основы использования электромагнитных факторов в медицине.

Тема 1.6. Гальванизация и электрофорез

Цель: Способствовать формированию знаний и умений по указанной теме с последующим практическим применением.

Задачи:

Рассмотреть и освоить основные понятия и законы по указанной теме

Сформировать алгоритмы подхода к рассмотрению изучаемых вопросов

Закрепить устойчивую воспроизводимость положительных результатов при рассмотрении прикладных вопросов и решении новых задач

Обучающийся должен знать Основные понятия, определения, закономерности явлений, изучаемых в данной теме

Алгоритмы решения типовых ситуационных задач.

Обучающийся должен уметь Решать типовые ситуационные задачи по рассмотренным алгоритмам.

Использовать справочную литературу и инструкциями. Работать с изучаемой медицинской аппаратурой. Проводить измерения электрических величин.

Обучающийся должен владеть Навыками самостоятельной работы с учебной и инструктивной литературой.

Навыками изложения изучаемого материала в письменной и устной форме.

Самостоятельная аудиторная работа

1. Ответить на вопросы по теме занятия:

1. Что такое электрический ток? Какой ток называется постоянным, а какой переменным?
2. Опишите первичное действие постоянного тока на биологическую ткань.
3. Что называется подвижностью ионов? От чего она зависит?
4. Что такое поляризация диэлектрика? Опишите механизмы электронной, ориентационной, ионной, макроструктурной и электролитической поляризации.
5. Какие физико-химические действия лежат в основе *физиологической реакции на организм* постоянного тока?
6. Объясните изменение возбудимости клеток в анодной и катодной области. Почему катод можно назвать активным электродом?
7. Охарактеризуйте ток при гальванизации.
8. Что называется электрофорезом? Объясните правило ввода ионов с электродов.
9. Опишите функции блоков в блок-схеме аппарата «Поток-1».
10. Дайте обоснование последовательности выпрямления тока аппаратом «Поток-1».

2. Практическая подготовка:

теоретические расчеты по теме занятия; работа с инструкциями и медицинской аппаратурой

2.1. Выполнение практических заданий (решение задач) под руководством преподавателя:

Постоянный ток 0,05А представляет опасность для жизни человека. Определить минимальную величину напряжения, при котором ток может достигнуть этого значения, если сопротивление тела человека в зависимости от условий изменяется от 1000 до 100000 Ом.

2.2. Самостоятельная групповая работа с контролем (проверкой) выполнения задания:

Задание 1. Изучить подвижность ионов MnO_4^- .

Приборы и принадлежности: аппарат для гальванизации и электрофореза «Поток-1»; вольтметр постоянного тока с пределом измерения до 100В; установка для определения подвижности ионов, в состав которой входят: столик, два химических стакана с электролитом (раствор $NaCl$), раствор $KMnO_4$, фильтровальная бумага, ножницы, предметное стекло, пинцет, провода, электроды.

2.3. Решение ситуационных задач:

1. Сопротивление ткани постоянному току в цепи между электродами при гальванизации 2000Ом при площади 100см² плотности тока 0,1мА/см² Определить напряжение, которое обеспечивать аппарат гальванизации.

2. Напряжение сети, питающей медицинский аппарат, равно $U = 220\text{В}$. Человек находится на земле (на полу) и касается корпуса аппарата. Сопротивление тела человека равно $R_{\text{тч}} = 1000\text{Ом}$. Сопротивление между проводником и человеком (через землю) равно $R_{\text{пр}} = 5\text{кОм}$. В результате повреждения изоляции проводник соединился на корпус аппарата (произошёл «пробой на корпус»). Найдите напряжение, которое будет на теле человека, и протекающий через него ток, если: а), аппарат не заземлён; б) аппарат заземлён и сопротивление заземления равно $R_3 = 4\text{Ом}$. Сопоставьте полученные данные со значениями порога ощутимого тока и порога неотпускающего тока.

Самостоятельная внеаудиторная работа студентов

1) Ознакомиться с теоретическим материалом по теме занятия с использованием конспектов лекций и/или рекомендуемой учебной литературы.

2) Ответить на вопросы для самоконтроля

- Что такое электрический ток, условия необходимые для его существования?
- Закон Ома для участка цепи.
- Закон Ома для полной цепи.
- Закон Джоуля-Ленца.
- Свойства биологической ткани как электропроводящей среды.
- Чем объясняется нарушение закона Ома при прохождении постоянного тока через биологическую ткань?
- С чем связывают первичное действие постоянного тока?
- Почему у анода и катода возбудимость клетки разная?
- Для чего необходимо иметь сведения о подвижности различных ионов? От чего она зависит? Как ее можно изменить?
- Какие процессы происходят в организме при пропускании постоянного тока?
- Каковы меры безопасности?
- Какое влияние оказывает прохождение постоянного тока на возбудимость клеток и почему?
- Какова реакция клетки на локальные изменения мембранного потенциала?
- Что происходит при лечебном электрофорезе?
- Как устроен аппарат для гальванизации? Объяснить назначение отдельных элементов его принципиальной схемы.
- Как устроен полупроводниковый диод и каким свойством он обладает?
- Каким свойством обладает выпрямитель, собранный по мостовой схеме?
- Каким свойством обладает сглаживающий фильтр, содержащий конденсаторы?
- Что такое подвижность иона, от чего она зависит и как ее определить?

3) Проверить свои знания с использованием тестового контроля :

1. При гальванизации воздействующим на человека фактором является

- 1) электромагнитные волны
- 2) переменное электрическое поле
- 3) переменное магнитное поле
- 4) переменный электрический ток
- 5) постоянный электрический ток

2. Терапевтический метод, в котором воздействующим на человека фактором является постоянный электрический ток, называется

- 1) методом индуктотермии
- 2) методом УВЧ – терапии
- 3) методом диатермии
- 4) методом гальванизации

3. В электрофизиотерапии применяются

- 1) переменные токи высокой частоты
- 2) постоянные токи
- 3) импульсные токи и переменные токи низкой частоты
- 4) все перечисленные виды токов

4. Раздражающее действие на организм человека оказывает

- 1) переменный ток высокой частоты
- 2) постоянный ток
- 3) ток низкой частоты

- 4) все перечисленные виды токов

5. Проводимость биологических тканей является

- 1) электронной
- 2) дырочной
- 3) ионной
- 4) электронно-дырочной

4) Оформить отчет о выполнении практической экспериментальной (лабораторной) работы

5) Написать реферат:

Исторические аспекты применения постоянного тока в диагностике.

Исторические аспекты применения постоянного тока в терапии.

Рекомендуемая литература:

Основная литература

- Ремизов А. Н. Медицинская и биологическая физика: учебник - 4-е изд., испр. и перераб. - М.: "ГЭОТАР-Медиа", 2016, 2018..
- В. Ф. Антонов, Е. К. Козлова, А. М. Черныш. Физика и биофизика: учебник. 2-е изд., испр. и доп. [Электронный ресурс] - М.: ГЭОТАР-Медиа, 2013, 2014, 2015
- Е.В. Луценко, О.Л. Короткова. Руководство к практическим занятиям по медицинской и биологической физике: учебно-методическое пособие. - Киров: ФГБОУ ВО Кировский ГМУ Минздрава России, 2018

Дополнительная литература

- А. Н. Ремизов, А. Г. Максина.. Сборник задач по медицинской и биологической физике: учеб. пособие для вузов - 4-е изд., стер. - М.: Дрофа, 2010. - 189 с.:
- В.О. Самойлов. Медицинская биофизика. - СПб.: СпецЛит, 2004
- Кудрявцев В.А., Короткова О.Л., Саввин В.Н., Шишкин Г.П. Физика. Медицинская и биологическая физика. Вопросы тестового контроля: учебно-методическое пособие. - Киров: ФГБОУ ВО Кировская ГМА Минздрава России, 2017

Раздел 1. Физические основы использования электромагнитных факторов в медицине.

Тема 1.7. Переменный электрический ток

Тема 1.8. Импеданс биологических тканей

Цель: Способствовать формированию знаний и умений по указанной теме с последующим практическим применением.

Задачи:

Рассмотреть и освоить основные понятия и законы по указанной теме

Сформировать алгоритмы подхода к рассмотрению изучаемых вопросов

Закрепить устойчивую воспроизводимость положительных результатов при рассмотрении прикладных вопросов и решении новых задач

Обучающийся должен знать Основные понятия, определения, закономерности явлений, изучаемых в данной теме

Алгоритмы решения типовых ситуационных задач.

Обучающийся должен уметь Решать типовые ситуационные задачи по рассмотренным алгоритмам.

Использовать справочную литературу и инструкции по работе с аппаратурой.

Проводить измерения электрических величин.

Строить графики по результатам измерений.

Обучающийся должен владеть Навыками самостоятельной работы с учебной и инструктивной литературой.

Навыками изложения изучаемого материала в письменной и устной форме.

Самостоятельная аудиторная работа

1. Ответить на вопросы по теме занятия:

1. Какой ток называется переменным?
2. Назовите основные сопротивления в цепи переменного тока. Как они зависят от частоты?
3. Что такое импеданс биологической ткани?
4. Чем обусловлены емкостные свойства биотканей?

5. Чем обусловлены резистивные свойства биотканей?
6. Как объяснить вид частотной зависимости импеданса биологической ткани?
7. Дайте описание эквивалентной электрической схемы биологической ткани.
8. Дайте обоснование основным элементам эквивалентной схемы.
9. На чем основан диагностический метод реография. Дайте обоснование применению реографии для исследования кровенаполнения разных органов и тканей.
10. Что называется коэффициентом поляризации? Обоснуйте применение коэффициента поляризации для оценки жизнеспособности биологической ткани.

2. Практическая подготовка:

теоретические расчеты по теме занятия; работа с инструкциями и медицинской аппаратурой

2.1. Выполнение практических заданий (решение задач) под руководством преподавателя:

1. Мгновенное значение напряжения синусоидального тока для фазы $\pi/6$ равно 150В. Каковы амплитудное и эффективное значения напряжения?
2. Найдите амплитудное значение тока в цепи, содержащей конденсатор ёмкостью 1мкФ. Напряжение в электрической цепи равно 250В, а активное сопротивление 2,5кОм. Конденсатор и резистор соединены последовательно. Частота равна 50Гц.
3. Конечность, на которую наложены электроды, имеет омическое сопротивление порядка 1кОм и емкость 0,02мкф. Определить проводимость такого участка, угол сдвига фаз между током и напряжением для частоты 50 Гц, считая, что омическое и емкостное сопротивления соединены последовательно.

2.2. Самостоятельная групповая работа с контролем (проверкой) выполнения задания:

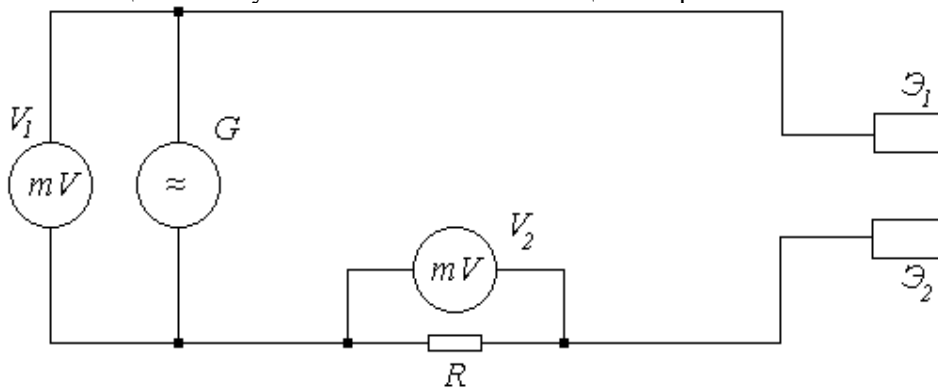
Задание 1. Измерить импеданс участка кожи предплечья для различных частот переменного тока.

Приборы и принадлежности: генератор синусоидального напряжения, 2 милливольтметра, постоянный резистор, 2 электрода, соединительные провода, прокладки, физраствор.

Описание метода и схемы опыта

Измерение импеданса участка кожи предплечья человека производится косвенным методом. Электрическая цепь для проведения измерений представлена на рис.

Электроды Э1 и Э2 помещаются на участок живой ткани с общим сопротивлением Z.



$$I = \frac{U}{R+Z}$$

По закону Ома сила тока в цепи $I = \frac{U}{R+Z}$, где U – напряжение на выходе генератора; R – сопротивление резистора; Z – импеданс живой ткани. Если выходное напряжение поддерживать неизменным, то при постоянном значении R величина силы тока будет зависеть от величины импеданса Z.

$$Z = \frac{U}{I} - R$$

Поэтому, зная величину силы тока в цепи, можно судить о величине импеданса:

Ток, проходящий через резистор R равен общему току в цепи. Его величину можно вычислить, измерив

падение напряжения U_i на этом резисторе: $I = \frac{U_i}{R}$. Тогда $Z = \frac{UR}{U_i} - R = R \left(\frac{U}{U_i} - 1 \right)$ - получили формулу для расчета величины импеданса, измеренного данным методом.

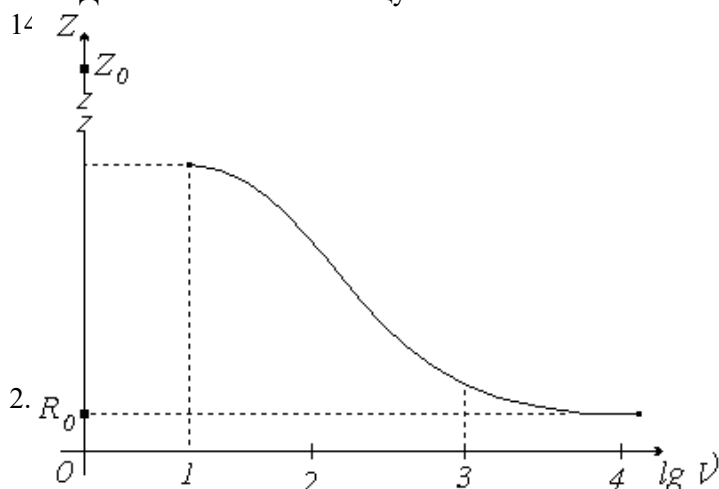
Ход выполнения задания

1. Определить величину сопротивления постоянного резистора при помощи мультиметра (в режиме омметра).
2. Укрепить электроды на предплечье на расстоянии 10см друг от друга, подложив под них прокладки, смоченные физраствором. На протяжении всего опыта положение электродов не изменять.
3. Определить при помощи мультиметра величину сопротивления участка кожи предплечья постоянному току Z_0 .
4. Переключить мультиметр в режим измерения переменного напряжения.
5. Авометр (тестер) переключить в режим измерения переменного напряжения, выбрав предел измерения таким образом, чтобы было удобно измерять напряжения порядка 0,2-0,4В.
6. Собрать схему измерения импеданса участка кожи предплечья (рис. 3).
7. Установить на генераторе при помощи переключателей «частота» и «множитель» частоту выходного сигнала 20Гц.
8. Показать собранную схему преподавателю или лаборанту.
9. Включить схему в сеть и установить напряжение на выходе генератора равное 300мВ. Помните, что величина этого напряжения должна поддерживаться неизменной на протяжении выполнения всего задания.
10. Зарегистрировать значение напряжения U_i на резисторе R (показание мультиметра). Данные занести в таблицу 1.

Таблица 1.

№	ν Гц	$\lg \nu$	U_i мВ	Z кОм	$\lg Z$
1	20	1.3			
2					
3					
4					
...					

11. Повторить опыт 8-10 раз для различных значений частот, изменяя ее в пределах от 20Гц до 10000Гц.
12. Отключить схему от сети. Не снимая электродов с предплечья, отсоединить их от схемы.
13. Используя расчетную формулу, вычислить значение импеданса Z для различных частот переменного тока. Данные занести в таблицу.



Для построения графика зависимости импеданса от частоты вычислить логарифмы значений частоты и импеданса.

Построить график $Z=f(\nu)$, используя логарифмические шкалы для координатных осей. (рис.).

Задание 2. Рассчитать и смоделировать эквивалентную электрическую схему.

Приборы и оборудование: 1. Оборудование, перечисленное в первом задании.

Модель эквивалентной схемы с магазином конденсаторов и переменными сопротивлениями.

2.3. Индивидуальная самостоятельная работа (отработка практических навыков):

4. Сдвиг фаз между током и напряжением при прохождении переменного тока частотой 25Гц через мышцу лягушки составил -35° . Чему равна ёмкость конденсатора в эквивалентной схеме последовательно соединённых резистора и конденсатора, если активное сопротивление равно 0,5кОм?
5. Используя векторную диаграмму, определить угол сдвига фаз, омическое и индуктивное сопротивление в последовательной цепи переменного тока, если результирующий вектор импеданса равен 6Ом, вектор ёмкостного сопротивления 4Ом, а угол между ними 60° .
1. Сдвиг фаз между током и напряжением при прохождении переменного тока частотой 30Гц через мышцу кролика составляет -65° . Чему равно сопротивление резистора в эквивалентной схеме последовательно соединённых конденсатора и резистора, если ёмкость конденсатора 3,6мкФ?
2. Найдите индуктивное сопротивление и угол сдвига фаз между током и напряжением в схеме, содержащей последовательно соединённые резистор и катушку индуктивности, если амплитудное значение тока равно 30мА, напряжение 300В, а активное сопротивление 1кОм. Нарисуйте векторную диаграмму.

Самостоятельная внеаудиторная работа студентов

- 1) Ознакомиться с теоретическим материалом по теме занятия с использованием конспектов лекций и/или рекомендуемой учебной литературы.
- 2) Ответить на вопросы для самоконтроля
 - 1) Переменный электрический ток:
 - a. определение,
 - b. закон изменения силы тока и напряжения,
 - c. амплитудное и действующее значение тока, связь между ними.
 - 2) Виды сопротивления в цепи переменного тока:
 - a. активное сопротивление: природа, от чего зависит, векторная диаграмма для тока и напряжения;
 - b. реактивное (емкостное) сопротивление: зависимость от частоты, векторная диаграмма для тока и напряжения;
 - c. реактивное (индуктивное) сопротивление: зависимость от частоты, векторная диаграмма для тока и напряжения;
 - d. полное сопротивление (импеданс), расчет величины импеданса при последовательном соединении разных сопротивлений.
 - 3) Виды сопротивлений в биологической ткани при прохождении электрического тока:
 - a. Чем обусловлены емкостные свойства биотканей?
 - b. Чем обусловлены резистивные свойства биотканей?
 - 4) Дайте описание эквивалентной электрической схемы биологической ткани. Дайте обоснование основным элементам эквивалентной схемы.
 - 5) Как объяснить вид частотной зависимости импеданса биологической ткани?
 - 6) Чем отличается импульсный ток от постоянного тока?
 - 7) Какими параметрами описывается импульс?
 - 8) Какой формы бывают импульсы?
 - 9) Дайте понятие таких характеристик импульсного тока как скважность, частота, период и длительность импульса.
 - 10) Почему при действии импульсного тока в тканях организма происходят изменения формы импульсов по сравнению с формой импульсов приложенного напряжения?
 - 11) Что такое модуляция импульсного тока?
- 3) Проверить свои знания с использованием тестового контроля :
 - 1.Импедансом называется**
 - 1)зависимость сопротивления цепи от частоты переменного тока
 - 2)активное сопротивление цепи
 - 3)реактивное сопротивление цепи
 - 4)полное сопротивление цепи
 - 5)нет правильного ответа
 - 2.Импеданс живой биологической ткани**
 - 1)это омическое (активное) сопротивление
 - 2)это ёмкостное сопротивление
 - 3)это индуктивное сопротивление
 - 4)имеет омическую и ёмкостную составляющие сопротивления
 - 5)имеет омическую и индуктивную составляющие сопротивления
 - 6)имеет индуктивную и емкостную составляющие
 - 3.Импеданс неживой биологической ткани это**
 - 1)это только омическое (активное) сопротивление
 - 2)это только ёмкостное сопротивление
 - 3)это только индуктивное сопротивление
 - 4)правильного ответа нет
 - 4.Измерение частотной и временной зависимостей импеданса биологических тканей является физической основой методов диагностики**
 - 1)компьютерной томографии
 - 2)реографии
 - 3)электрографии

4)УЗИ – диагностики

5)рентгенографии

5.При прохождении синусоидального переменного тока через биологическую ткань сила тока не совпадает по фазе с напряжением, если клетки в биологической ткани

1)мёртвые

2)живые

3)правильного ответа нет

6.При прохождении синусоидального переменного тока через биологическую ткань сила тока совпадает по фазе с напряжением, если клетки в биологической ткани

1)погибли

2)не погибли

3)правильного ответа нет

7.Из частотной зависимости импеданса живой биологической ткани возможно

1)нахождение только сопротивления межклеточной жидкости

2)нахождение только суммарного сопротивления цитоплазм клеток биоткани

3)нахождение только суммарной ёмкости мембран клеток

4)нахождение всех параметров эквивалентной электрической цепи

4) Выполнить практические задания:

- Конденсатор ёмкостью 25пФ, заряженный до разности потенциалов 20В, разряжается через проводник сопротивлением 1Ом и индуктивностью 4мкГн. Найдите коэффициент затухания и амплитуду тока в цепи.
- Активное сопротивление терапевтического контура аппарата УВЧ-терапии равно $5 \cdot 10^3$ Ом, индуктивность составляет 27мкГн, а частота 40МГц. Определите емкость конденсатора, коэффициент затухания и период колебаний в контуре.
- Колебательный контур аппарата для терапевтической диатермии состоит из катушки индуктивности и конденсатора ёмкостью 30пФ. Определите индуктивность катушки, если частота генератора равна 1 МГц.

5)Оформить отчет о выполнении практической экспериментальной (лабораторной) работы

6) Написать реферат

Использование импеданса в диагностических целях.

Рекомендуемая литература:

Основная литература

- Ремизов А. Н. Медицинская и биологическая физика: учебник - 4-е изд., испр. и перераб. - М.: "ГЭОТАР-Медиа", 2016, 2018..
- В. Ф. Антонов, Е. К. Козлова, А. М. Черныш. Физика и биофизика: учебник. 2-е изд., испр. и доп. [Электронный ресурс] - М.: ГЭОТАР-Медиа, 2013, 2014, 2015
- Е.В. Луценко, О.Л. Короткова. Руководство к практическим занятиям по медицинской и биологической физике: учебно-методическое пособие. - Киров: ФГБОУ ВО Кировский ГМУ Минздрава России, 2018

Дополнительная литература

- А. Н. Ремизов, А. Г. Максина.. Сборник задач по медицинской и биологической физике: учеб. пособие для вузов - 4-е изд., стер. - М.: Дрофа, 2010. - 189 с.:
- В.О. Самойлов. Медицинская биофизика. - СПб.: СпецЛит, 2004
- Кудрявцев В.А., Короткова О.Л., Саввин В.Н., Шишкин Г.П. Физика. Медицинская и биологическая физика. Вопросы тестового контроля: учебно-методическое пособие. - Киров: ФГБОУ ВО Кировская ГМА Минздрава России, 2017

Раздел 1. Физические основы использования электромагнитных факторов в медицине.

Тема 1.9. Переменный низкочастотный и импульсный токи.

Тема 1.10. Низкочастотные электромагнитные воздействия в физиотерапии. Амплипульсотерапия.

Цель: Способствовать формированию знаний и умений по указанной теме с последующим практическим применением.

Задачи:

Рассмотреть и освоить основные понятия и законы по указанной теме
Сформировать алгоритмы подхода к рассмотрению изучаемых вопросов
Закрепить устойчивую воспроизводимость положительных результатов при рассмотрении прикладных вопросов и решении новых задач

Обучающийся должен знать Основные понятия, определения, закономерности явлений, изучаемых в данной теме
Алгоритмы решения типовых ситуационных задач.

Обучающийся должен уметь Решать типовые ситуационные задачи по рассмотренным алгоритмам.
Пользоваться инструкциями для описания практической работы с лабораторной и медицинской аппаратурой. Проводить измерения электрических величин.

Обучающийся должен владеть Навыками самостоятельной работы с учебной и инструктивной литературой.
Навыками изложения изучаемого материала в письменной и устной форме.

Самостоятельная аудиторная работа

1. Ответить на вопросы по теме занятия:

1. Чем отличается состояние клетки в покое и возбуждении?
2. Дайте определение понятиям: частотное раздражение, возбудимость, пороговый потенциал, порог раздражения.
3. Опишите следующие законы раздражения возбудимых тканей:
 - a. закон силы,
 - b. закон полярного действия постоянного тока или закон физиологического электротона.
 - c. закон «все или ничего»,
 - d. закон раздражения Дюбуа-Реймона (аккомодации),
 - e. закон силы-времени (силы-длительности).
4. Что называется электрическим импульсом? Импульсным током? Назовите основные характеристики импульса и импульсного тока.
5. Дайте объяснение влияния амплитуды импульса, длительности импульса и формы импульса на достижение порогового потенциала.
6. Почему переменный ток низкой, звуковой и ультразвуковых частот может оказывать раздражающее действие, а более высоких частот - не оказывает такого действия (для подготовки ответа учтите влияние на возбуждение длительности импульса).

2. Практическая подготовка:

теоретические расчеты по теме занятия; работа с инструкциями и медицинской аппаратурой.

2.1. Выполнение практических заданий (решение задач) под руководством преподавателя:

- 1) Аппарат “Электросон” дает импульсы напряжения постоянной полярности прямоугольной формы с периодом 0,4с и скважностью 200. Определить длительность импульса.
- 2) В аппарате “Электросон” при частоте 25 Гц длительность импульса равна 1 мс. Определить скважность и паузу после каждого импульса.

2.2. Самостоятельная групповая работа с контролем (проверкой) выполнения задания:

Задание 1: изучить форму выходных сигналов на аппарате «Амплипульс-5»

Приборы: аппарат «Амплипульс-5», осциллограф, соединительные провода.

Задание 2. Используя RC-эквивалентную схему, измерить мощность, выделяемую в биологической ткани при прохождении тока.

Приборы: аппарат «Амплипульс-5», осциллограф, RC- эквивалентная схема, соединительные провода

Задание 3. По полученным данным рассчитать элементы эквивалентной схемы.

Задание 4: Изучить форму и структуру импульсного тока, на аппарате для дарсонвализации «Искра-1».

Приборы: аппарат «Искра – 1»; электронный осциллограф.

2.3. Индивидуальная самостоятельная работа (отработка практических навыков):

1. Для диагностики работоспособности мышц у пациента врач подает от аппарата КЭД– 5М импульсный ток со скважностью, равной 5. Определить время фактического действия тока, если аппарат был включен в течение 2 мин.
2. Определить среднюю скорость (мВ/с) нарастания зубца Т на электро-кардиограмме, если за 25 мс напряжение изменилось от 0,13 до 0,27 мВ.

3. Миллиамперметр аппарата «Амплипульс» показывает 40мА. Вычислить среднеквадратическое значение силы тока, проходящего по пациенту, если минимальная и максимальная амплитуды модулированных импульсов относятся как 1:4. Какая мощность при этом выделяется на сопротивлении в 620 кОм?

Самостоятельная внеаудиторная работа студентов

1. Ознакомиться с теоретическим материалом по теме занятия с использованием конспектов лекций и/или рекомендуемой учебной литературы.

2. Ответить на вопросы для самоконтроля

1. Переменный электрический ток:
 - a. определение,
 - b. закон изменения силы тока и напряжения,
 - c. амплитудное и действующее значение тока, связь между ними.
2. Виды сопротивления в цепи переменного тока:
 - a. активное сопротивление: природа, от чего зависит, векторная диаграмма для тока и напряжения;
 - b. реактивное (емкостное) сопротивление: зависимость от частоты, векторная диаграмма для тока и напряжения;
 - c. реактивное (индуктивное) сопротивление: зависимость от частоты, векторная диаграмма для тока и напряжения;
 - d. полное сопротивление (импеданс), расчет величины импеданса при последовательном соединении разных сопротивлений.
3. Виды сопротивлений в биологической ткани при прохождении электрического тока:
 - a. Чем обусловлены емкостные свойства биотканей?
 - b. Чем обусловлены резистивные свойства биотканей?
4. Дайте описание эквивалентной электрической схемы биологической ткани. Дайте обоснование основным элементам эквивалентной схемы.
5. Как объяснить вид частотной зависимости импеданса биологической ткани?
6. Чем отличается импульсный ток от постоянного тока?
7. Какими параметрами описывается импульс?
8. Какой формы бывают импульсы?
9. Дайте понятие таких характеристик импульсного тока как скважность, частота, период и длительность импульса.
10. Почему при действии импульсного тока в тканях организма происходят изменения формы импульсов по сравнению с формой импульсов приложенного напряжения?
11. Что такое модуляция импульсного тока?

3). Оформить отчет о выполнении практической экспериментальной (лабораторной) работы

4) Написать реферат

Виды импульсных токов, используемых в импульсной терапии.

Рекомендуемая литература:

Основная литература

- Ремизов А. Н. Медицинская и биологическая физика: учебник - 4-е изд., испр. и перераб. - М.: "ГЭОТАР-Медиа", 2016, 2018..
 - В. Ф. Антонов, Е. К. Козлова, А. М. Черныш. Физика и биофизика: учебник. 2-е изд., испр. и доп. [Электронный ресурс] - М.: ГЭОТАР-Медиа, 2013, 2014, 2015
 - Е.В. Луценко, О.Л. Короткова. Руководство к практическим занятиям по медицинской и биологической физике: учебно-методическое пособие. - Киров: ФГБОУ ВО Кировский ГМУ Минздрава России, 2018
- #### Дополнительная литература
- А. Н. Ремизов, А. Г. Максина.. Сборник задач по медицинской и биологической физике: учеб. пособие для вузов - 4-е изд., стер. - М.: Дрофа, 2010. - 189 с.:
 - В.О. Самойлов. Медицинская биофизика. - СПб.: СпецЛит, 2004
 - Кудрявцев В.А., Короткова О.Л., Саввин В.Н., Шишкин Г.П. Физика. Медицинская и биологическая физика. Вопросы тестового контроля: учебно-методическое пособие. - Киров: ФГБОУ ВО Кировская ГМА Минздрава России, 2017

Раздел 1. Физические основы использования электромагнитных факторов в медицине.

Тема 1.11. Высокочастотные электромагнитные воздействия в физиотерапии.

УВЧ-терапия и индуктотермия.

Цель: Способствовать формированию знаний и умений по указанной теме с последующим практическим применением.

Задачи:

Рассмотреть и освоить основные понятия и законы по указанной теме

Сформировать алгоритмы подхода к рассмотрению изучаемых вопросов

Закрепить устойчивую воспроизводимость положительных результатов при рассмотрении прикладных вопросов и решении новых задач

Обучающийся должен знать Основные понятия, определения, закономерности явлений, изучаемых в данной теме
Алгоритмы решения типовых ситуационных задач.

Обучающийся должен уметь Решать типовые ситуационные задачи по рассмотренным алгоритмам.
Пользоваться инструкциями для описания практической работы с лабораторной и медицинской аппаратурой. Проводить измерения электрических величин .
Строить графики по экспериментальным данным.

Обучающийся должен владеть Навыками самостоятельной работы с учебной и инструктивной литературой.
Навыками изложения изучаемого материала в письменной и устной форме.

Самостоятельная аудиторная работа

1. Ответить на вопросы по теме занятия:

1. Опишите механизм теплового действия на биологическую ткань переменного тока высокой частоты.
2. Дайте обоснование, в каких тканях должен быть наибольший тепловой эффект при использовании переменного тока высокой частоты.
3. Опишите механизм теплового действия на биологическую ткань переменного электрического поля УВЧ диапазона.
4. Дайте обоснование в каких тканях наблюдается тепловой эффект при использовании переменного электрического поля УВЧ диапазона.
5. Опишите механизм теплового действия на биологическую ткань переменного магнитного поля высокой частоты.
6. Дайте обоснование в каких тканях должен быть наибольший тепловой эффект при использовании переменного магнитного поля высокой частоты.

2. Практическая подготовка:

теоретические расчеты по теме занятия; работа с инструкциями и медицинской аппаратурой

2.1. Выполнение практических заданий (решение задач) под руководством преподавателя:

1. Колебательный контур аппарата для терапевтической диатермии состоит из катушки индуктивности и конденсатора ёмкостью 300 пф. Определить индуктивность катушки, если частота генератора 1 МГц.
2. Терапевтический контур аппарата УВЧ, работающего на частоте 40,68 МГц, состоит из катушки индуктивностью 0,17 мкГн и конденсатора переменной ёмкостью на 10-80 пФ, зашунтированного конденсатором на 48 пФ. При какой ёмкости переменного конденсатора терапевтический контур будет настроен в резонанс с анодным? В каких пределах может изменяться собственная частота терапевтического контура?
3. Терапевтический контур аппарата индуктотермии содержит плоскую катушку индуктивности состоящую из двух витков радиусом 7 см. Определить максимальную индукцию магнитного поля, создаваемого в центре этой катушки, если максимальный ток в контуре 1 А.

2.2. Самостоятельная групповая работа с контролем (проверкой) выполнения задания:

Задание 1. Оценить тепловыделение в проводниках и диэлектриках, находящихся в электрическом поле УВЧ диапазона.

Приборы и принадлежности: аппарат “УВЧ-80”, кюветы с раствором электролита и дистиллированной водой, два спиртовых термометра, секундомер, индикатор поля - неоновая лампа.

Задание 2. Оценить тепловыделение в проводниках и диэлектриках в магнитном поле высокой частоты.

Приборы и принадлежности: аппарат “ИКВ-4”, две кюветы с раствором электролита и дистиллированной водой; два спиртовых термометра; секундомер.

Задание 3. По данным 1 и 2 опытов построить графики изменения температуры жидкостей с течением времени нагревания. Сделать выводы об интенсивности нагрева различных по электропроводным свойствам веществ.

Самостоятельная внеаудиторная работа студентов

1. Ознакомиться с теоретическим материалом по теме занятия с использованием конспектов лекций и/или рекомендуемой учебной литературы.

2. Ответить на вопросы для самоконтроля

1. Закон Джоуля-Ленца.
2. Можно ли аппараты для низкочастотной электротерапии применять для прогревания биологических тканей (ответ обосновать с использованием соответствующих законов).
3. Определение переменного тока, уравнение переменного тока.
4. Как связаны между собой амплитудные и эффективные значения тока и напряжения?
5. В каких случаях в цепи переменного тока может возникнуть сдвиг фаз между током и напряжением?
6. Полное сопротивление цепи переменного тока.
7. Обобщенный закон Ома для цепи переменного тока.
8. Как на основании данных цепи переменного тока определить сдвиг фаз между током и напряжением?
9. Что такое резонанс напряжений и токов? Условие его возникновения.
10. Что представляет собой простейший колебательный контур? От чего зависит частота собственных колебаний колебательного контура?
11. В чем сущность явления резонанса электромагнитных колебаний? Когда он наступает?
12. Объяснить принцип действия генератора электрических колебаний.
13. Каково назначение терапевтического контура?
14. Каково условие резонанса колебательного контура генератора и терапевтического контура?
15. Магнитное поле как вид материи. Условия его существования.
16. Действие магнитного поля на движущийся заряд.
17. Вихревые токи.
18. Вывод уравнения тепловыделения при индуктотермии.
19. Вывод уравнения тепловыделения при УВЧ-терапии.
20. Каковы меры безопасности при работе с аппаратами УВЧ и ИКВ?

3. Проверить свои знания с использованием тестового контроля :

1. Первичным действием на организм человека переменным током высокой частоты является эффект

- 1) тепловой
- 2) поляризационный
- 3) раздражающий
- 4) все перечисленные эффекты

2. Эквивалентной электрической схемой живой биологической ткани является электрическая схема, содержащая

- 1) ёмкость и индуктивность
- 2) ёмкость и омические сопротивления
- 3) омическое сопротивление и индуктивность

3. В электрофизиотерапии применяются

- 1) переменные токи высокой частоты
- 2) постоянные токи
- 3) импульсные токи и переменные токи низкой частоты
- 4) все перечисленные виды токов

4. Эквивалентная цепь биологической ткани состоит из

- 1) активных сопротивлений
- 2) активных сопротивлений и емкости
- 3) активных сопротивлений и индуктивности

5. При помещении объекта между электродами в аппарате УВЧ-терапии

- 1) нарушается амплитудное условие генерации
- 2) изменяется собственная частота контура пациента (терапевтического контура)
- 3) изменяется собственная частота колебаний колебательного контура генератора

6. Изменение собственной частоты терапевтического контура при помещении объекта

- между электродами в аппарате УВЧ-терапии связано**
- 1) с изменением индуктивности терапевтического контура
 - 2) изменением площади обкладок терапевтического контура
 - 3) с изменением диэлектрических свойств среды между обкладками терапевтического контура
 - 4) изменением частоты УВЧ генератора
- 7.Изменение собственной частоты терапевтического контура при помещении объекта между электродами в аппарате УВЧ-терапии связано**
- 1) с изменением индуктивности терапевтического контура
 - 2) изменением площади обкладок терапевтического контура
 - 3) с изменением электрической ёмкости терапевтического контура
 - 4) изменением частоты УВЧ генератора
- 8.Импульсные колебания прямоугольной формы, создаваемые мультивибратором, могут использоваться для целей**
- 1) терапии
 - 2) диагностики
 - 3) терапии и диагностики
 - 4) импульсы такой формы не используются в медицине
- 9.Генераторы синусоидальных электромагнитных колебаний составляют основу**
- 1) аппаратов для гальванизации
 - 2) аппаратов для УВЧ – терапии
 - 3) аппаратов для электрофореза
- 10.Усилитель является одной из основных составных частей**
- 1) аппарата УВЧ-терапии
 - 2) электроэнцефалографа
 - 3) аппарата для гальванизации
 - 4) генератора синусоидальных колебаний
- 11.Простейшая функциональная схема прибора медицинской диагностики состоит из последовательности устройств**
- 1) генератор → преобразователь → усилитель
 - 2) устройство съёма → электронный усилитель → устройство отображения информации
 - 3) электронный усилитель → датчик → самописец
- 12.При УВЧ – терапии воздействующим на человека фактором является**
- 1) электромагнитные волны
 - 2) переменное электрическое поле
 - 3) переменное магнитное поле
 - 4) переменный электрический ток
 - 5) постоянный электрический ток
- 13.При диатермии воздействующим на человека фактором является**
- 1) электромагнитные волны
 - 2) переменное электрическое поле
 - 3) переменное магнитное поле
 - 4) высокочастотный переменный электрический ток
 - 5) постоянный электрический ток
- 14.При индуктотермии воздействующим на человека фактором является**
- 1) электромагнитные волны
 - 2) высокочастотное переменное электрическое поле
 - 3) переменное магнитное поле
 - 4) переменный электрический ток
 - 5) постоянный электрический ток
- 15.При СВЧ и ДМВ – терапии воздействующим на человека фактором является**
- 1) электромагнитные волны
 - 2) переменное электрическое поле
 - 3) переменное магнитное поле
 - 4) переменный электрический ток
 - 5) постоянный электрический ток
- 16.При гальванизации воздействующим на человека фактором является**
- 1) электромагнитные волны

- 2) переменное электрическое поле
- 3) переменное магнитное поле
- 4) переменный электрический ток
- 5) постоянный электрический ток

17. Применение УВЧ – терапии на частотах, принятых в России, эффективно для прогрева

- 1) только тканей, обладающих диэлектрическими свойствами
- 2) только проводящих электрический ток тканей организма
- 3) проводящих тканей и тканей, обладающих диэлектрическими свойствами

18. Применение метода диатермии эффективнее для прогрева

- 1) тканей, обладающих диэлектрическими свойствами
- 2) хорошо проводящих электрический ток тканей организма человека
- 3) плохо проводящих ток тканей организма человека
- 4) метод универсален, применяется и в первом, и во втором случаях

19. Применение метода индуктотермии эффективно для прогрева

- 1) только тканей, обладающих диэлектрическими свойствами
- 2) только проводящих электрический ток тканей организма
- 3) метод универсален, применяется и в первом, и во втором случаях

20. Контур пациента в аппаратах УВЧ - терапии и индуктотермии

- 1) подключен непосредственно к анодной цепи генератора
- 2) имеет индуктивную связь с колебательным контуром генератора
- 3) включен в цепь смещения лампы генератора

21. Контур пациента в аппаратах для УВЧ-терапии при проведении процедуры подстраивается

- 1) под частоту колебательного контура генератора
- 2) так, чтобы выполнялось амплитудное условие генерации
- 3) так, чтобы выполнялось фазовое условие генерации

22. Частота колебаний терапевтического контура УВЧ – аппарата определяется

- 1) ёмкостью конденсатора и индуктивностью катушки терапевтического контура
- 2) глубиной положительной обратной связи в генераторе УВЧ колебаний
- 3) тепловым эффектом при проведении терапевтической процедуры

23. Собственную частоту колебаний терапевтического контура УВЧ – аппарата можно вычислить по формуле (где: L – индуктивность, C - ёмкость конденсатора):

- 1) $f = L \cdot C$
- 2) $f = \frac{1}{2\pi\sqrt{LC}}$
- 3) $f = \frac{\sqrt{LC}}{2\pi}$

24. Терапевтический метод, в котором воздействующим на человека фактором является переменное ультравысокочастотное электрическое поле, называется

- 1) методом индуктотермии
- 2) методом УВЧ – терапии
- 3) методом диатермии
- 4) методом электростимуляции

25. Терапевтический метод, в котором воздействующим на человека фактором является переменное высокочастотное магнитное поле, называется

- 1) методом индуктотермии
- 2) методом УВЧ – терапии
- 3) методом диатермии
- 4) методом магниторезонансной диагностики

26. Терапевтический метод, в котором воздействующим на человека фактором является переменный высокочастотный электрический ток, называется

- 1) методом индуктотермии
- 2) методом УВЧ – терапии
- 3) методом диатермии
- 4) методом гальванизации

27.Терапевтический метод, в котором воздействующим на человека фактором является постоянный электрический ток, называется

- 1)методом индуктотермии
- 2)методом УВЧ – терапии
- 3)методом диатермии
- 4)методом гальванизации

4) Оформить отчет о выполнении практической экспериментальной (лабораторной) работы

5) Написать реферат:

Исторические аспекты применения высокочастотных электромагнитных факторов в диагностике и терапии.

Рекомендуемая литература:

Основная литература

- Ремизов А. Н. Медицинская и биологическая физика: учебник - 4-е изд., испр. и перераб. - М.: "ГЭОТАР-Медиа", 2016, 2018..
- В. Ф. Антонов, Е. К. Козлова, А. М. Черныш. Физика и биофизика: учебник. 2-е изд., испр. и доп. [Электронный ресурс] - М.: ГЭОТАР-Медиа, 2013, 2014, 2015
- Е.В. Луценко, О.Л. Короткова. Руководство к практическим занятиям по медицинской и биологической физике: учебно-методическое пособие. - Киров: ФГБОУ ВО Кировский ГМУ Минздрава России, 2018

Дополнительная литература

- А. Н. Ремизов, А. Г. Максина.. Сборник задач по медицинской и биологической физике: учеб. пособие для вузов - 4-е изд., стер. - М.: Дрофа, 2010. - 189 с.:
- В.О. Самойлов. Медицинская биофизика. - СПб.: СпецЛит, 2004
- В.Н. Федорова, Л.А. Степанова. Краткий курс медицинской и биологической физики с элементами реабилитологии: Лекции и семинары: учебное пособие. - Москва: Физматлит, 2008
- Кудрявцев В.А., Короткова О.Л., Саввин В.Н., Шишкин Г.П. Физика. Медицинская и биологическая физика. Вопросы тестового контроля: учебно-методическое пособие. - Киров: ФГБОУ ВО Кировская ГМА Минздрава России, 2017

Раздел 1. Физические основы использования электромагнитных факторов в медицине.

Тема 1.12. Физические основы действия токов и полей на биологические ткани

Цель: Способствовать формированию знаний и умений по указанной теме с последующим практическим применением.

Задачи:

Рассмотреть и освоить основные понятия и законы по указанной теме

Сформировать алгоритмы подхода к рассмотрению изучаемых вопросов

Закрепить устойчивую воспроизводимость положительных результатов при рассмотрении прикладных вопросов и решении новых задач

Обучающийся должен знать Основные понятия, определения, закономерности явлений, изучаемых в данной теме

Алгоритмы решения типовых ситуационных задач.

Обучающийся должен уметь Решать типовые ситуационные задачи по рассмотренным алгоритмам.

Использовать справочную литературу.

Обучающийся должен владеть Навыками самостоятельной работы с учебной и инструктивной литературой.

Навыками изложения изучаемого материала в письменной и устной форме.

Самостоятельная аудиторная работа

1. Ответить на вопросы по теме занятия:

1. Электробезопасность медицинской аппаратуры и техника безопасности при работе с электрическим током.

2. Понятие о первичном (физическом) и вторичном действии физических факторов на биологические ткани.

3. Процессы, протекающие в живых тканях под действием постоянного электрического тока (направление движения ионов, изменение полярности мембран, возбуждение и торможение клеток).

4. Почему при действии импульсного тока в тканях организма происходят изменения формы импульсов по сравнению с формой импульсов приложенного напряжения?

5. Влияние частоты переменного тока на процессы, протекающие в тканях. Почему с повышением частоты переменного тока раздражающее действие его на биологические ткани снижается?

6. Почему при равенстве напряжений постоянного тока эффективному напряжению переменного тока, последний оказывает более сильное воздействие на человека?

7. Что такое амплитудная модуляция тока? Как модулированный ток проходит через биологические ткани?

8. Как оценить тепловой эффект при непосредственном пропускании высокочастотного переменного тока через ткани? (Вывод и анализ формулы).

9. Дать объяснение механизма нагревания тканей: проводников и диэлектриков – под действием высокочастотного электрического поля. Как оценить тепловой эффект.

10. Как оценить тепловой эффект при индуктотермии и от чего он зависит?

11. Почему при индуктотермии и УВЧ-терапии мы можем говорить о действии только магнитным переменным или только электрическим переменным полем?

12. Особенности воздействия на организм электромагнитными волнами.

2. Выступить с рефератами, подготовленными по темам данного раздела.

3. Практическая подготовка: теоретические расчеты по теме занятия

2.1. Выполнение практических заданий (решение задач) под руководством преподавателя:

1) Аппарат “Электросон” дает импульсы напряжения постоянной полярности прямоугольной формы с периодом 0,4с и скважностью 200. Определить длительность импульса.

2) Для диагностики работоспособности мышц у пациента врач подает от аппарата КЭД – 5М прямоугольный импульсный (тетанирующий) ток со скважностью, равной 5. Определить время фактического действия тока, если аппарат был включен в течение 2 мин.

3) Колебательный контур аппарата для терапевтической диатермии состоит из катушки индуктивности и конденсатора емкостью 300 пФ. Определить индуктивность катушки, если частота генератора 1 МГц.

2.2. Самостоятельная групповая работа с контролем (проверкой) выполнения задания:

1) В аппарате “Электросон” при частоте 25 Гц длительность импульса равна 1 мс. Определить скважность и паузу после каждого импульса.

2) Определить среднюю скорость (мВ/с) нарастания зубца Т на электрокардиограмме, если за 25 мс напряжение изменилось от 0,13 до 0,27 мВ.

3) Миллиамперметр аппарата «Амплипульс» показывает 40мА. Вычислить среднеквадратическое значение силы тока, проходящего по пациенту, если минимальная и максимальная амплитуды модулированных импульсов относятся как 1:4. Какая мощность при этом выделяется на сопротивлении в 620 кОм?

4) Терапевтический контур аппарата УВЧ, работающего на частоте 40,68МГц, состоит из катушки индуктивностью 0,17 мГн и конденсатора переменной емкостью на 10-80 пФ, зашунтированного конденсатором на 48 пФ. При какой емкости переменного конденсатора терапевтический контур будет настроен в резонанс с анодным? В каких пределах может изменяться собственная частота терапевтического контура?

5) Терапевтический контур аппарата индуктотермии содержит плоскую катушку индуктивности состоящую из двух витков радиусом 7см. Определить максимальную индукцию магнитного поля, создаваемого в центре этой катушки, если максимальный ток в контуре 1 А.

2.3. Индивидуальная самостоятельная работа (отработка практических навыков):

По окончании обсуждения теоретических вопросов составить сводные таблицы по первичным (физическим) действиям электромагнитных факторов на биологические ткани.

№	Физический фактор	Первичное действие	Вторичное действие	Формулы, описывающий процесс
	Постоянное электрическое поле			
	Постоянный электрический ток			
	Импульсный ток			
	Переменный высокочастотный ток			
	Переменное высокочастотное электрическое поле			

	Постоянное магнитное поле			
	Переменное высокочастотное магнитное поле			
	Электромагнитное поле и волны			

Самостоятельная внеаудиторная работа студентов

1. Ознакомиться с теоретическим материалом по теме занятия с использованием конспектов лекций и/или рекомендуемой учебной литературы.

2. Проверить свои знания с использованием тестового контроля :

1. Проводимость биологических тканей является
 - a. электронной
 - b. дырочной
 - c. ионной
 - d. электронно-дырочной
2. Раздражающее действие на организм человека оказывает
 - a. переменный ток высокой частоты
 - b. постоянный ток
 - c. постоянный ток в момент включения и выключения
3. Раздражающее действие на организм человека оказывает
 - a. переменный ток высокой частоты
 - b. постоянный ток
 - c. ток низкой частоты
 - d. все перечисленные виды токов
4. Первичным действием на организм человека переменным током высокой частоты является эффект
 - a. тепловой
 - b. поляризационный
 - c. раздражающий
 - d. все перечисленные эффекты
5. Эквивалентной электрической схемой живой биологической ткани является электрическая схема, содержащая
 - a. ёмкость и индуктивность
 - b. ёмкость и омические сопротивления
 - c. омическое сопротивление и индуктивность
6. В электрофизиотерапии применяются
 - a. переменные токи высокой частоты
 - b. постоянные токи
 - c. импульсные токи и переменные токи низкой частоты
 - d. все перечисленные виды токов
7. Эквивалентная цепь биологической ткани состоит из
 - a. активных сопротивлений
 - b. активных сопротивлений и емкости
 - c. активных сопротивлений и индуктивности
8. При помещении объекта между электродами в аппарате УВЧ-терапии
 - a. нарушается амплитудное условие генерации
 - b. изменяется собственная частота контура пациента(терапевтического контура)
 - c. изменяется собственная частота колебаний колебательного контура генератора
9. Изменение собственной частоты терапевтического контура при помещении объекта между электродами в аппарате УВЧ-терапии связано
 - a. с изменением индуктивности терапевтического контура
 - b. изменением площади обкладок терапевтического контура
 - c. с изменением диэлектрических свойств среды между обкладками терапевтического контура
 - d. изменением частоты УВЧ генератора
10. Изменение собственной частоты терапевтического контура при помещении объекта между электродами в аппарате УВЧ-терапии связано

- a. с изменением индуктивности терапевтического контура
 - b. изменением площади обкладок терапевтического контура
 - c. с изменением электрической ёмкости терапевтического контура
 - d. изменением частоты УВЧ генератора
11. Импульсные колебания прямоугольной формы, создаваемые мультивибратором, могут использоваться для целей
- a. терапии
 - b. диагностики
 - c. терапии и диагностики
 - d. импульсы такой формы не используются в медицине
12. Генераторы синусоидальных электромагнитных колебаний составляют основу
- a. аппаратов для гальванизации
 - b. аппаратов для УВЧ – терапии
 - c. аппаратов для электрофореза
13. Усилитель является одной из основных составных частей
- a. аппарата УВЧ-терапии
 - b. электроэнцефалографа
 - c. аппарата для гальванизации
 - d. генератора синусоидальных колебаний
14. Простейшая функциональная схема прибора медицинской диагностики состоит из последовательности устройств
- a. генератор → преобразователь → усилитель
 - b. устройство съёма → электронный усилитель → устройство отображения информации
 - c. электронный усилитель → датчик → самописец
15. При УВЧ – терапии воздействующим на человека фактором является
- a. электромагнитные волны
 - b. переменное электрическое поле
 - c. переменное магнитное поле
 - d. переменный электрический ток
 - e. постоянный электрический ток
16. При диатермии воздействующим на человека фактором является
- a. электромагнитные волны
 - b. переменное электрическое поле
 - c. переменное магнитное поле
 - d. высокочастотный переменный электрический ток
 - e. постоянный электрический ток
17. При индуктотермии воздействующим на человека фактором является
- a. электромагнитные волны
 - b. высокочастотное переменное электрическое поле
 - c. переменное магнитное поле
 - d. переменный электрический ток
 - e. постоянный электрический ток
18. При СМВ и ДМВ – терапии воздействующим на человека фактором является
- a. электромагнитные волны
 - b. переменное электрическое поле
 - c. переменное магнитное поле
 - d. переменный электрический ток
 - e. постоянный электрический ток
19. При гальванизации воздействующим на человека фактором является
- a. электромагнитные волны
 - b. переменное электрическое поле
 - c. переменное магнитное поле
 - d. переменный электрический ток
 - e. постоянный электрический ток
20. Применение УВЧ – терапии на частотах, принятых в России, эффективно для прогрева
- a. только тканей, обладающих диэлектрическими свойствами
 - b. только проводящих электрический ток тканей организма
 - c. проводящих тканей и тканей, обладающих диэлектрическими свойствами

21. Применение метода диатермии эффективнее для прогрева
- тканей, обладающих диэлектрическими свойствами
 - хорошо проводящих электрический ток тканей организма человека
 - плохо проводящих ток тканей организма человека
 - метод универсален, применяется и в первом, и во втором случаях
22. Применение метода индуктотермии эффективно для прогрева
- только тканей, обладающих диэлектрическими свойствами
 - только проводящих электрический ток тканей организма
 - метод универсален, применяется и в первом, и во втором случаях
23. Контур пациента в аппаратах УВЧ - терапии и индуктотермии
- подключен непосредственно к анодной цепи генератора
 - имеет индуктивную связь с колебательным контуром генератора
 - включен в цепь смещения лампы генератора
24. Контур пациента в аппаратах для УВЧ-терапии при проведении процедуры подстраивается
- под частоту колебательного контура генератора
 - так, чтобы выполнялось амплитудное условие генерации
 - так, чтобы выполнялось фазовое условие генерации
25. Частота колебаний терапевтического контура УВЧ – аппарата определяется
- ёмкостью конденсатора и индуктивностью катушки терапевтического контура
 - глубиной положительной обратной связи в генераторе УВЧ колебаний
 - тепловым эффектом при проведении терапевтической процедуры
26. Собственную частоту колебаний терапевтического контура УВЧ – аппарата можно вычислить по формуле (где: L – индуктивность, C - ёмкость конденсатора):
- $f = L \cdot C$
 - $f = \frac{1}{2\pi\sqrt{LC}}$
 - $f = \frac{\sqrt{LC}}{2\pi}$
27. Терапевтический метод, в котором воздействующим на человека фактором является переменное ультравысокочастотное электрическое поле, называется
- методом индуктотермии
 - методом УВЧ – терапии
 - методом диатермии
 - методом электростимуляции
28. Терапевтический метод, в котором воздействующим на человека фактором является переменное высокочастотное магнитное поле, называется
- методом индуктотермии
 - методом УВЧ – терапии
 - методом диатермии
 - методом магниторезонансной диагностики
29. Терапевтический метод, в котором воздействующим на человека фактором является переменный высокочастотный электрический ток, называется
- методом индуктотермии
 - методом УВЧ – терапии
 - методом диатермии
 - методом гальванизации
30. Терапевтический метод, в котором воздействующим на человека фактором является постоянный электрический ток, называется
- методом индуктотермии
 - методом УВЧ – терапии
 - методом диатермии
 - методом гальванизации
31. Как определить жизнеспособность донорской почки?
- определить угол сдвига фаз между током и напряжением
 - определить активную составляющую импеданса
 - исследовать дисперсию импеданса

32. Дополните определение: Реография - это диагностический метод, основанный на регистрации
- постоянства импеданса тканей
 - дисперсии импеданса
 - изменения импеданса тканей, не связанных с сердечной деятельностью
 - изменений импеданса тканей связанное с сердечной деятельностью
33. При воздействии на пациента импульсами прямоугольной формы с "хронаксией" связывают понятием:
- длительности импульса
 - порога возбуждения
 - болевого порога
 - периода колебаний
 - правильного ответа нет

3) Подготовиться к обсуждению теоретических вопросов на занятии.

4) Подготовиться к выступлению с рефератами, подготовленными по тематике раздела.

Рекомендуемая литература:

Основная литература

- Ремизов А. Н. Медицинская и биологическая физика: учебник - 4-е изд., испр. и перераб. - М.: "ГЭОТАР-Медиа", 2016, 2018..
- В. Ф. Антонов, Е. К. Козлова, А. М. Черныш. Физика и биофизика: учебник. 2-е изд., испр. и доп. [Электронный ресурс] - М.: ГЭОТАР-Медиа, 2013, 2014, 2015
- Е.В. Луценко, О.Л. Короткова. Руководство к практическим занятиям по медицинской и биологической физике: учебно-методическое пособие. - Киров: ФГБОУ ВО Кировский ГМУ Минздрава России, 2018

Дополнительная литература

- А. Н. Ремизов, А. Г. Максина.. Сборник задач по медицинской и биологической физике: учеб. пособие для вузов - 4-е изд., стер. - М.: Дрофа, 2010. - 189 с.:
- В.О. Самойлов. Медицинская биофизика. - СПб.: СпецЛит, 2004
- В.Н. Федорова, Л.А. Степанова. Краткий курс медицинской и биологической физики с элементами реабилитологии: Лекции и семинары: учебное пособие. - Москва: Физматлит, 2008
- Кудрявцев В.А., Короткова О.Л., Саввин В.Н., Шишкин Г.П. Физика. Медицинская и биологическая физика. Вопросы тестового контроля: учебно-методическое пособие. - Киров: ФГБОУ ВО Кировская ГМА Минздрава России, 2017

Раздел 2. Физические основы взаимодействия ионизирующего излучения с веществом

Тема 2.1. Взаимодействие ионизирующего излучения с веществом

Цель: Способствовать формированию знаний и умений по указанной теме с последующим практическим применением.

Задачи:

Рассмотреть и освоить основные понятия и законы по указанной теме

Сформировать алгоритмы подхода к рассмотрению изучаемых вопросов

Закрепить устойчивую воспроизводимость положительных результатов при рассмотрении прикладных вопросов и решении новых задач

Обучающийся должен знать Основные понятия, определения, закономерности явлений, изучаемых в данной теме

Алгоритмы решения типовых ситуационных задач.

Обучающийся должен уметь Решать типовые ситуационные задачи по рассмотренным алгоритмам.

Использовать справочную литературу.

Обучающийся должен владеть Навыками самостоятельной работы с учебной и инструктивной литературой.

Навыками изложения изучаемого материала в письменной и устной форме.

Самостоятельная аудиторная работа

1. Ответить на вопросы по теме занятия:

- Как получается рентгеновское излучение в рентгеновской трубке.
- Напишите схемы радиоактивных α -, β - распадов.
- Напишите и поясните закон радиоактивного распада.
- Что называется активностью радиоактивного препарата? От чего она зависит?
- Какое действие оказывает ионизирующее излучение на вещество?

6. Напишите и поясните закон ослабления радиоактивного излучения веществом.
7. От чего зависит массовый коэффициент поглощения фотонов ионизирующего излучения.
8. Какие дозы радиоактивного излучения существуют? Какая связь между ними?

2. Практическая подготовка: теоретические расчеты по теме занятия.

2.1. Выполнение практических заданий (решение задач) под руководством преподавателя:

1. Определить скорость электронов, падающих на антикатод рентгеновской трубки, если минимальная длина волны в сплошном спектре рентгеновских лучей 0,01 нм.
2. Для определения чувствительности клеток к радиоактивному облучению в питательную среду, где они размножаются, вводили радиоактивный фосфор $^{32}\text{P}15$, который после однократного распада превращался в атом серы $^{32}\text{S}16$. Какому виду облучения подвергались клетки?
3. Счетчик Гейгера, установленный вблизи препарата радиоактивного изотопа серебра, при первом измерении регистрировал 5200 β - частиц в минуту, а через сутки только 300. Определить период полураспада изотопа.

2.2. Индивидуальная самостоятельная работа (отработка практических навыков):

4. Сколько ядер урана $^{238}_{92}\text{U}$ распалось в течение года, если первоначальная масса урана $m=1$ г?
5. Бетонная плита толщиной 20 см уменьшает интенсивность узкого пучка γ -лучей кобальта $^{60}\text{Co}27$ в 16,5 раза. Определить линейный коэффициент ослабления и толщину слоя половинного ослабления для бетона.
6. Считая, что поглощение рентгеновского излучения не зависит от того, в каком соединении атом представлен в веществе, определите, во сколько раз массовый коэффициент ослабления кости ($\text{Ca}_3(\text{PO}_4)_2$) больше массового коэффициента ослабления воды?
7. Для исследования щитовидной железы больному ввели 20 мл 10%-раствора глюкозы с радиоактивным йодом. Удельная активность йода в момент введения составляла 0,08 мкКи/мл. Найдите массу йода в растворе. Учтите, что каждая молекула глюкозы связывает один йод.
8. Средняя мощность дозы в палате, где находятся больные, получившие лечебные дозы радиоактивных веществ, равна 5мкР/мин. Врач в течение 5-дневной рабочей недели ежедневно находится в палате в среднем 2 ч. Определить недельную дозу облучения врача, сравнить ее с предельно допустимой дозой, равной 0,1Р.

Самостоятельная внеаудиторная работа студентов

1. Ознакомиться с теоретическим материалом по теме занятия с использованием конспектов лекций и/или рекомендуемой учебной литературы.

2. Ответить на вопросы для самоконтроля

1. Что называется радиоактивностью?
2. Дайте характеристику разным видам радиоактивного излучения.
3. Запишите основной закон радиоактивного распада.
4. Что называется активностью радиоактивного препарата? От чего она зависит?
5. Чем объясняется ослабление радиоактивного излучения при прохождении через вещество?
6. От чего зависят линейный и массовый коэффициенты поглощения?
7. Объясните принцип работы газоразрядного счетчика.
8. Каково назначение высокоомного резистора в цепи газоразрядного счетчика?
9. Какова причина существования радиоактивного фона?

3. Проверить свои знания с использованием тестового контроля :

1. Непрямое действие ионизирующей радиации

- 1) отсутствует
- 2) единственный способ воздействия на организм
- 3) имеет место наряду с прямым и означает действие через воду
- 4) имеет место наряду с прямым и означает действие через липиды
- 5) имеет место наряду с прямым и означает наличие длительного инкубационного периода перед проявлением последствий

2. Методы рентгеновской диагностики основываются на явлениях

- 1) отражения рентгеновского излучения
- 2) поглощения рентгеновского излучения
- 3) дифракции рентгеновского излучения
- 4) интерференции рентгеновских лучей

3. Наименее вредным для человека является
- 1) рентгенография
 - 2) рентгеноскопия
 - 3) флюорография
4. Какое излучение обладает наибольшей ионизирующей способностью?
- 1) видимый свет
 - 2) ультрафиолетовое излучение
 - 3) рентгеновское излучение
 - 4) γ – излучение
5. Какое из радиоактивных излучений не отклоняется магнитным полем?
- 1) α - излучение
 - 2) β - излучение
 - 3) γ – излучение
6. Ионизирующее действие рентгеновского излучения проявляется в
- 1) возникновении искусственной радиоактивности под действием рентгеновского излучения
 - 2) увеличение электропроводности вещества под действием рентгеновских лучей
 - 3) возбуждение атомов
7. Рентгенодиагностика осуществляется при анализе рентгеноскопических изображений и рентгеновских снимков. Рентгеновское изображение получается в результате
- 1) различной чувствительности пленки к рентгеновским лучам разной длины волны
 - 2) разного поглощения рентгеновских лучей объектами с разной плотностью
 - 3) разного количества воды в тканях
8. Радиодиагностика – это:
- 1) исследование поглощения радиоволн разными тканями и органами
 - 2) использование радионуклидов для диагностических целей
 - 3) облучение радиоволнами различных органов и тканей
9. При лечении опухоли головного мозга была применена методика нейтронозахватывающей терапии. Больному внутриартериально вводили соединение бора, избирательно накапливающееся в опухоли, а затем облучали последнюю нейтронами. При этом возникла наведенная радиоактивность по реакции $B_5^{10} + n_0^1 \rightarrow Li_3^7 + X$. Какое излучение действовало на опухоль?
- 1) α -частицы
 - 2) электроны
 - 3) позитроны
 - 4) γ -излучение
10. Мерой биологического действия ионизирующего излучения является
- 1) поглощенная доза, измеряемая в Грехах или радях
 - 2) экспозиционная доза, измеряемая в кулонах на килограмм или рентгенах
 - 3) эквивалентная доза, измеряемая в зивертах или бэрах
11. Основные виды защиты от ионизирующего излучения
- 1) экранированием и химическими препаратами
 - 2) кислородом
 - 3) временем, расстоянием, материалом
12. Защита материалом от ионизирующего излучения означает, что
- 1) различные материалы по-разному поглощают различные виды излучений
 - 2) при помещении радиоактивного препарата в различные материалы его активность уменьшается
 - 3) при помещении радиоактивного препарата в различные материалы гамма – постоянная данного радионуклида уменьшается

4. Выполнить практические задания:

1. Телом массой $m=60$ кг в течение $t=6$ ч была поглощена энергия $E = 1$ Дж. Найдите поглощенную дозу и мощность поглощенной дозы в единицах СИ и во внесистемных единицах.
2. Радиоактивный углерод $^{14}C_6$, находящийся в теле человека, дает 2500 распадов в 1с. Определить его количество в граммах.
3. Вычислить толщину слоя половинного ослабления параллельного пучка γ -лучей для волю, если линейный коэффициент ослабления равен $0,047\text{см}^{-1}$.
4. Для рентгенодиагностики мягких тканей применяют контрастные вещества. Например, желудок и кишечник заполняют кашеобразной массой сульфата бария $BaSO_4$. Сравните массовые коэффициенты ослабления сульфата бария и мягких тканей (воды).

5. В источнике минеральной воды активность радона составляет 1000Бк на 1л. Какое количество атомов радона попадет в организм пациента, выпившего стакан минеральной воды объемом 0,2 л?

5. Написать реферат

- Электронный парамагнитный резонанс и его применение в медицине.
- Ядерный магнитный резонанс и его применение в медицине.

Рекомендуемая литература:

Основная литература

- Ремизов А. Н. Медицинская и биологическая физика: учебник - 4-е изд., испр. и перераб. - М.: "ГЭОТАР-Медиа", 2016, 2018..
- В. Ф. Антонов, Е. К. Козлова, А. М. Черныш. Физика и биофизика: учебник. 2-е изд., испр. и доп. [Электронный ресурс] - М.: ГЭОТАР-Медиа, 2013, 2014, 2015
- Е.В. Луценко, О.Л. Короткова. Руководство к практическим занятиям по медицинской и биологической физике: учебно-методическое пособие. - Киров: ФГБОУ ВО Кировский ГМУ Минздрава России, 2018

Дополнительная литература

- А. Н. Ремизов, А. Г. Максина.. Сборник задач по медицинской и биологической физике: учеб. пособие для вузов - 4-е изд., стер. - М.: Дрофа, 2010. - 189 с.:
- В.О. Самойлов. Медицинская биофизика. - СПб.: СпецЛит, 2004
- В.Н. Федорова, Л.А. Степанова. Краткий курс медицинской и биологической физики с элементами реабилитологии: Лекции и семинары: учебное пособие. - Москва: Физматлит, 2008
- Кудрявцев В.А., Короткова О.Л., Саввин В.Н., Шишкин Г.П. Физика. Медицинская и биологическая физика. Вопросы тестового контроля: учебно-методическое пособие. - Киров: ФГБОУ ВО Кировская ГМА Минздрава России, 2017

Раздел 2. Физические основы взаимодействия ионизирующего излучения с веществом

Тема 2.2. Изучение способности веществ поглощать ионизирующее излучение

Цель: Способствовать формированию знаний и умений по указанной теме с последующим практическим применением;
экспериментально исследовать проникающую способность радиоактивного излучения и его ослабление различными веществами.

Задачи:

Рассмотреть и освоить основные понятия и законы по указанной теме

Сформировать алгоритмы подхода к рассмотрению изучаемых вопросов

Закрепить устойчивую воспроизводимость положительных результатов при рассмотрении прикладных вопросов и решении новых задач

Обучающийся должен знать Основные понятия, определения, закономерности явлений, изучаемых в данной теме

Алгоритмы решения типовых ситуационных задач.

Обучающийся должен уметь Решать типовые ситуационные задачи по рассмотренным алгоритмам.

Использовать справочную литературу.

Обучающийся должен владеть Навыками самостоятельной работы с учебной и инструктивной литературой.

Навыками изложения изучаемого материала в письменной и устной форме.

Самостоятельная аудиторная работа

1. Ответить на вопросы по теме занятия:

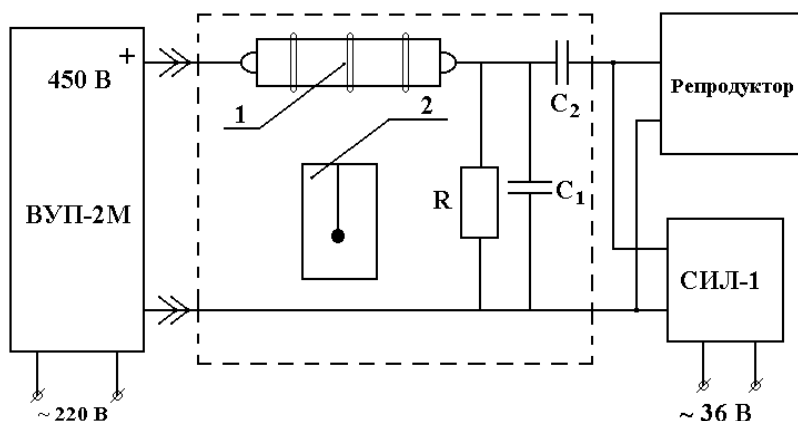
1. Что такое радиоактивность?
2. Какие существуют виды бета-распада? Какова их природа?
3. Основной закон радиоактивного распада. Характеристики радиоактивного препарата.
4. Чем объясняется ослабление бета-излучения при прохождении через вещество?
5. Охарактеризовать способность вещества поглощать ионизирующее излучение.
6. Методы регистрации ионизирующего излучения.
7. Дать характеристику биологическому действию ионизирующего излучения.
8. Способы защиты от ионизирующего излучения.
9. Устройство и принцип действия газоразрядного счетчика.
10. Что понимают под термином «космическое излучение» или «фон»?

2. Практическая подготовка: теоретические расчеты по теме занятия; работа с инструкциями и

медицинской аппаратурой

2.1. Подготовить лабораторную установку к работе.

Основными частями лабораторной установки (рис.) являются индикатор ионизирующих частиц и счетчик импульсов. Электрическую схему индикатора составляют резистор, 2 конденсатора и газоразрядный счетчик типа СБМ-20. При подаче на индикатор напряжения 450В от источника постоянного тока (ВУП-2М) в репродукторе, подключенном к индикатору, четко прослушиваются щелчки от разрядов, возникающих в газоразрядном счётчике от действия ионизирующих частиц. Одновременно



счётчик импульсов (СИЛ-1) ведёт автоматический подсчет ионизирующих частиц.

Так как бета-излучение обладает небольшой проникающей способностью, то контейнер с радиоактивным препаратом необходимо устанавливать непосредственно под газоразрядным счетчиком. Для более точного подсчёта количества импульсов, возникающих в газоразрядном счетчике за одну минуту, все измерения интенсивности следует проводить в течении трёх или более минут, а результат усреднять.

2.2. Задание 1. Определить линейные и массовые коэффициенты поглощения бета-излучения для различных веществ.

Внимание: в течение всего эксперимента не менять положение контейнера относительно газоразрядного счётчика.

Ход работы.

1. Измерить уровень космического излучения (фон) в течении 3 минут.
2. Установить контейнер с радиоактивным препаратом под газоразрядный счетчик и измерить поток ионизирующих частиц от этого препарата.
3. Измерить толщину исследуемой пластины микрометром.
4. Положить пластину из исследуемого вещества на контейнер и измерить поток ионизирующих частиц после прохождения через вещество.
5. Результаты измерений занести в таблицу 1.

6. Пользуясь формулой (1) вычислить линейный коэффициент поглощения:

$$\chi = \frac{\ln(\Phi_0/\Phi_L)}{L}, [\chi] = \text{м}^{-1}.$$

7. Вычислить массовый коэффициент поглощения по формуле: $\mu = \frac{\chi}{\rho}$, $[\mu] = \text{м}^2/\text{кг}$

8. Результаты вычислений занести в таблицу 1.
9. Построить графическую зависимость массового коэффициента поглощения от плотности вещества.

2.3. Задание 2. Определить толщину слоя половинного поглощения бета-излучения алюминием.

Ход работы.

1. Измерить уровень космического излучения (фон) в течении 3 минут.
2. Измерить толщину пластины микрометром.
3. Положить на контейнер алюминиевую пластину и измерить поток ионизирующих частиц, проходящих через неё.
4. Результаты измерений занести в таблицу 2.
5. Повторять пункты 2-4 пока число пластин на контейнере не достигнет 6.
6. Построить зависимость потока ионизирующего излучения от толщины слоя алюминиевых пластин.

7. По графику определить величину половинного поглощения $L_{1/2}$ бета-излучения для алюминия. Выполнить необходимые построения.

Таблица 1

Измерение Интенсивности	Число импульсов			Толщина пластины L, мм	Плотность вещества ρ , кг/м ³	χ , м ⁻¹	μ , м ² /кг
	за 3 мин.	За 1 мин.	за 1 мин. без фона				
Космическое излучение (фон)			—	—	—	—	—
От источника бета- излучения				—	—	—	—
После прохождения через вещество							
Алюминий							
Сталь							
Титан							
...							

Таблица 2

Измерение интенсивности	Число импульсов			Толщина слоя пластин L, мм
	За 3 мин.	за 1 мин.	за 1 мин. без фона	
Космическое излучение (фон)			—	—
От источника бета- излучения				—
После прохождения через				
1 Пластину				
2 Пластины				
...				
6 пластин				

Самостоятельная внеаудиторная работа студентов

1. Ознакомьтесь с теоретическим материалом по теме занятия с использованием конспектов лекций и/или рекомендуемой учебной литературы.

2. Ответить на вопросы для самоконтроля

1. Что называется радиоактивностью?
2. Дайте характеристику разным видам радиоактивного излучения.
3. Запишите основной закон радиоактивного распада.
4. Что называется активностью радиоактивного препарата? От чего она зависит?
5. Чем объясняется ослабление радиоактивного излучения при прохождении через вещество?
6. От чего зависят линейный и массовый коэффициенты поглощения?
7. Объясните принцип работы газоразрядного счетчика.
8. Каково назначение высокоомного резистора в цепи газоразрядного счетчика?
9. Какова причина существования радиоактивного фона?

3) Оформить отчет о выполнении практической экспериментальной (лабораторной) работы

Рекомендуемая литература:

Основная литература

- Ремизов А. Н. Медицинская и биологическая физика: учебник - 4-е изд., испр. и перераб. - М.: "ГЭОТАР-Медиа", 2016, 2018..
- В. Ф. Антонов, Е. К. Козлова, А. М. Черныш. Физика и биофизика: учебник. 2-е изд., испр. и доп. [Электронный ресурс] - М.: ГЭОТАР-Медиа, 2013, 2014, 2015
- Е.В. Луценко, О.Л. Короткова. Руководство к практическим занятиям по медицинской и биологической физике: учебно-методическое пособие. - Киров: ФГБОУ ВО Кировский ГМУ Минздрава России, 2018

Дополнительная литература

- А. Н. Ремизов, А. Г. Максина.. Сборник задач по медицинской и биологической физике: учеб. пособие для вузов - 4-е изд., стер. - М.: Дрофа, 2010. - 189 с.:
- В.О. Самойлов. Медицинская биофизика. - СПб.: СпецЛит, 2004
- В.Н. Федорова, Л.А. Степанова. Краткий курс медицинской и биологической физики с элементами

реабилитологии: Лекции и семинары: учебное пособие. - Москва: Физматлит, 2008

• Кудрявцев В.А., Короткова О.Л., Саввин В.Н., Шишкин Г.П. Физика. Медицинская и биологическая физика. Вопросы тестового контроля: учебно-методическое пособие. - Киров: ФГБОУ ВО Кировская ГМА Минздрава России, 2017

Раздел 2. Физические основы взаимодействия ионизирующего излучения с веществом

Тема 2.3. Зачетное занятие.

Цель: - Способствовать формированию знаний и умений по указанной теме с последующим практическим применением.

- Оценка знаний, умений, навыков и контроль результатов освоения дисциплины.

Задачи:

Выявить уровень сформированности знаний, умений и владений по указанной теме с последующим практическим применением. прикладных вопросов и решении новых задач

Обучающийся должен знать Основные понятия, определения, закономерности явлений, изучаемых в данной теме

Алгоритмы решения типовых ситуационных задач.

Обучающийся должен уметь Решать типовые ситуационные задачи по рассмотренным алгоритмам.

Пользоваться инструкциями для описания практической работы с лабораторной и медицинской аппаратурой.

Обучающийся должен владеть Навыками самостоятельной работы с учебной и инструктивной литературой.

Навыками изложения изучаемого материала в письменной и устной форме.

Самостоятельная аудиторная работа студентов

1. Собеседование

Вопросы для собеседования на зачете представлены в приложении Б к рабочей программе

2. Тестирование

Тест промежуточной аттестации проходит в форме компьютерного тестирования.

Каждый вариант содержит 30 вопросов, вопросы 1, 2 и 3 уровня. На ответ отводится от 0,5 до 1 часа. Для сдачи предоставляется 2 попытки.

Тренировочное тестирование открывается не позднее, чем за 1 месяц до зачета.

3. Прием практических навыков

Примерные задания представлены в приложении Б к рабочей программе

Самостоятельная внеаудиторная работа студентов

1. Повторить материал по дисциплине с использованием конспектов лекций и/или рекомендуемой учебной литературы.

2. Подготовиться к зачетному занятию.

Рекомендуемая литература:

Основная литература

• Ремизов А. Н. Медицинская и биологическая физика: учебник - 4-е изд., испр. и перераб. - М.: "ГЭОТАР-Медиа", 2016, 2018..

• В. Ф. Антонов, Е. К. Козлова, А. М. Черныш. Физика и биофизика: учебник. 2-е изд., испр. и доп. [Электронный ресурс] - М.: ГЭОТАР-Медиа, 2013, 2014, 2015

• Е.В. Луценко, О.Л. Короткова. Руководство к практическим занятиям по медицинской и биологической физике: учебно-методическое пособие. - Киров: ФГБОУ ВО Кировский ГМУ Минздрава России, 2018

Дополнительная литература

• А. Н. Ремизов, А. Г. Максина.. Сборник задач по медицинской и биологической физике: учеб. пособие для вузов - 4-е изд., стер. - М.: Дрофа, 2010. - 189 с.:

• В.О. Самойлов. Медицинская биофизика. - СПб.: СпецЛит, 2004

• В.Н. Федорова, Л.А. Степанова. Краткий курс медицинской и биологической физики с элементами реабилитологии: Лекции и семинары: учебное пособие. - Москва: Физматлит, 2008

• Кудрявцев В.А., Короткова О.Л., Саввин В.Н., Шишкин Г.П. Физика. Медицинская и биологическая физика. Вопросы тестового контроля: учебно-методическое пособие. - Киров: ФГБОУ ВО Кировская ГМА Минздрава России, 2017

Федеральное государственное бюджетное
образовательное учреждение высшего образования
«Кировский государственный медицинский университет»
Министерства здравоохранения Российской Федерации

Кафедра физики и медицинской информатики

Приложение Б к рабочей программе дисциплины (модуля)

ОЦЕНОЧНЫЕ СРЕДСТВА

**для проведения текущего контроля и промежуточной аттестации обучающихся
по дисциплине (модулю)**

«Медицинская и биологическая физика»

Специальность 31.05.03 Стоматология
Направленность (профиль) ОПОП – Стоматология
Форма обучения очная

1. Показатели и критерии оценивания компетенций на различных этапах их формирования, описание шкал оценивания

Показатели оценивания	Критерии и шкалы оценивания		Оценочное средство	
	не зачтено	зачтено	для текущего контроля	для промежуточной аттестации
ОПК-8 Способен использовать основные физико-химические, математические и естественнонаучные понятия и методы при решении профессиональных задач				
ИД ОПК 8.1 Применяет основные физико-математические, естественнонаучные понятия и методы исследований при решении профессиональных задач.				
Знать	<p>Не знает:</p> <ul style="list-style-type: none"> • основные законы физики, физические явления и закономерности, лежащие в основе процессов, протекающих в организме человека; • характеристики и биофизические механизмы воздействия физических факторов на организм; • физические основы функционирования медицинской аппаратуры, устройство и назначение медицинской аппаратуры; • правила техники безопасности и работы в физических лабораториях с приборами. • допускает существенные ошибки. 	<p>В достаточном объеме знает:</p> <ul style="list-style-type: none"> • основные законы физики, физические явления и закономерности, лежащие в основе процессов, протекающих в организме человека; • характеристики и биофизические механизмы воздействия физических факторов на организм; • физические основы функционирования медицинской аппаратуры, устройство и назначение медицинской аппаратуры; • правила техники безопасности и работы в физических лабораториях с приборами; • может допускать незначительные ошибки. 	Собеседование, решение типовых задач, защита отчетов по экспериментальной задаче, защита рефератов	Проведение практических навыков, тестирование; собеседование
Уметь	Не умеет	В достаточном объеме умеет	Собеседование	Проведение

	<ul style="list-style-type: none"> пользоваться учебной, научно-популярной литературой, сетью интернет; пользоваться физическим оборудованием; решать типовые задачи, связанные с физическими процессами в биологических объектах и тканях и работой медицинской аппаратуры; оценивать величину физических факторов, воздействующих на организм; допускает существенные ошибки. 	<ul style="list-style-type: none"> пользоваться учебной, научно-популярной литературой, сетью интернет; пользоваться физическим оборудованием; решать типовые задачи, связанные с физическими процессами в биологических объектах и тканях и работой медицинской аппаратуры; оценивать величину физических факторов, воздействующих на организм. может допускать незначительные ошибки. 	седование, решение типовых задач, защита отчетов по экспериментальному заданию, защита рефератов	прак- тиче- ских на- вы- ков, тести- рова- ние; собе- седо- вание
Владеть	<p>Не владеет</p> <ul style="list-style-type: none"> навыками измерения и анализа физических величин; навыками получения информации из разных источников. математической и физической терминологией; математическим и физическим аппаратом для обработки, анализа и интерпретации полученных экспериментальных данных; навыками работы со справочной и инструктивной литературой; допускает существенные ошибки. 	<p>В достаточном объеме владеет</p> <ul style="list-style-type: none"> навыками измерения и анализа физических величин; навыками получения информации из разных источников. математической и физической терминологией; математическим и физическим аппаратом для обработки, анализа и интерпретации полученных экспериментальных данных; навыками работы со справочной и инструктивной литературой; может допускать незначительные ошибки. 	Собе- седо- вание, реше- ние типо- вых задач, защита отчетов по экс- перим ен- тальному зада- нию, защита рефе- ратов	Прове- рка прак- тиче- ских на- вы- ков, тести- рова- ние; собе- седо- вание
ИД ОПК 8.2 Интерпретирует результаты физических, математических и иных естественнонаучных исследований при решении профессиональных задач				
Знать	Не знает возможность построения математической модели для описания процессов окружающего мира.	В достаточном объеме знает возможность построения математической модели для описания процессов окружающего мира.	Собе- седо- вание, реше- ние типо- вых задач, защита отчетов по экс- перим ен- тальному зада- нию, защита рефе-	Прове- рка прак- тиче- ских на- вы- ков, тести- рова- ние; собе- седо- вание

			ратов	
Уметь	Не может оценивать величину физических факторов, воздействующих на организм и/или допускает существенные ошибки.	В достаточном объеме умеет оценивать величину физических факторов, воздействующих на организм, может допускать незначительные ошибки.	Собеседование, решение типовых задач, защита отчетов по экспериментальному заданию, защита рефератов	Проверка практических навыков, тестирование; собеседование
Владеть	Не владеет способностью анализировать и сравнивать полученную научно-медицинскую информацию, делать выводы.	В достаточном объеме владеет способностью анализировать и сравнивать полученную научно-медицинскую информацию, делать выводы, может допускать незначительные ошибки.	Собеседование, решение типовых задач, защита отчетов по экспериментальному заданию, защита рефератов	Проверка практических навыков, тестирование; собеседование

2. Типовые контрольные задания и иные материалы

2.1. Примерный комплект типовых заданий для оценки сформированности компетенций, критерии оценки

<i>Код компетенции</i>	<i>Комплект заданий для оценки сформированности компетенций</i>
ОПК-8	<p>2.1.1. Вопросы для собеседования на итоговой аттестации (зачете) и собеседования текущего контроля:</p> <p>Вопросы к итоговой аттестации (зачету):</p> <ol style="list-style-type: none"> 1. Дайте определение основным характеристикам электрического поля. 2. Что называется электростатическим диполем? Как называется его характеристика? 3. Что называется токовым диполем? Дайте сравнительную характеристику токового и электростатического диполей. 4. Напишите и поясните формулу для потенциала поля, созданного электростатическим диполем.

ским и токовым диполями.

5. Напишите и поясните формулу для разности потенциалов, создаваемой токовым диполем в проводящей среде.
6. Почему сердце можно рассматривать как токовый диполь?
7. Опишите формирование мембранного потенциала покоя.
8. Опишите формирование потенциала действия.
9. Как распространяется возбуждение в сердечной мышце?
10. Сформулируйте основные положения теории Эйнтховена.
11. Что называется электрокардиографией? Задачи ЭКГ.
12. Объясните принцип формирования ЭКГ в отведениях.
 1. Какой ток называется переменным?
 2. Назовите основные сопротивления в цепи переменного тока. Как они зависят от частоты?
 3. Что такое импеданс биологической ткани?
 4. Чем обусловлены емкостные свойства биотканей?
 5. Чем обусловлены резистивные свойства биотканей?
 6. Как объяснить вид частотной зависимости импеданса биологической ткани?
 7. Дайте описание эквивалентной электрической схемы биологической ткани.
 8. Дайте обоснование основным элементам эквивалентной схемы.
 9. На чем основан диагностический метод реография. Дайте обоснование применению реографии для исследования кровенаполнения разных органов и тканей.
 1. Что называется коэффициентом поляризации? Обоснуйте применение коэффициента поляризации для оценки жизнеспособности биологической ткани.
 2. Чем отличается состояние клетки в покое и возбуждении?
 3. Дайте определение понятиям: частотное раздражение, возбудимость, пороговый потенциал, порог раздражения.
 4. Опишите следующие законы раздражения возбудимых тканей:
 - a. закон силы,
 - b. закон полярного действия постоянного тока или закон физиологического электротона.
 - c. закон «все или ничего»,
 - d. закон раздражения Дюбуа-Реймона (аккомодации),
 - e. закон силы-времени (силы-длительности).
 5. Что называется электрическим импульсом? Импульсным током? Назовите основные характеристики импульса и импульсного тока.
 6. Дайте объяснение влияния амплитуды импульса, длительности импульса и формы импульса на достижение порогового потенциала.
 7. Почему переменный ток низкой, звуковой и ультразвуковых частот может оказывать раздражающее действие, а более высоких частот - не оказывает такого действия (для подготовки ответа учтите влияние на возбуждение длительности импульса).
 8. Дайте описание магнитного поля как вида материи.
 9. Что характеризует напряженность магнитного поля и магнитная индукция? Какие у них единицы измерения? Какова отличительная особенность этих характеристик?
 10. Как магнитные поля изображаются графически?
 11. Назовите силы, действующие в магнитном поле. Как оценивается их величина и направление?
 12. Чем обусловлены магнитные свойства тел? Магнитные моменты атомов и молекул как геометрическая сумма магнитных моментов электронов (орбитальных и спиновых).
 13. В чем заключается явление электромагнитной индукции?
 14. Дайте определение магнитного потока и сформулируйте закон электромагнитной индукции.
 15. Опишите механизм теплового действия на биологическую ткань переменного тока

высокой частоты.

16. Дайте обоснование, в каких тканях должен быть наибольший тепловой эффект при использовании переменного тока высокой частоты.
17. Опишите механизм теплового действия на биологическую ткань переменного электрического поля УВЧ диапазона.
18. Дайте обоснование в каких тканях наблюдается тепловой эффект при использовании переменного электрического поля УВЧ диапазона.
19. Опишите механизм теплового действия на биологическую ткань переменного магнитного поля высокой частоты.
20. Дайте обоснование в каких тканях должен быть наибольший тепловой эффект при использовании переменного магнитного поля высокой частоты.
21. Электростатическое поле и его силовая характеристика - напряженность. Принцип суперпозиции электрических полей.
22. Графическое представление электрических полей с помощью линий напряженности.
23. Энергетическая характеристика электрического поля – потенциал. Принцип суперпозиции для потенциала.
24. Электрическая емкость. Плоский конденсатор.
25. Диэлектрик в электрическом поле. Механизмы поляризации диэлектрика.
26. Что такое электрический ток?
27. Дайте определение характеристикам электрического тока.
28. Сформулируйте закон Ома для участка цепи.
29. Какова природа электрического сопротивления? От чего зависит электрическое сопротивление проводника?
30. Объясните механизм теплового действия электрического тока.
31. Поясните закон Джоуля –Ленца.
32. Что называется электростатическим диполем. Опишите основную характеристику электростатического диполя.
33. Как вычислить потенциал диполя в некоторой точке поля?
34. Как вычислить разность потенциалов между точками в поле, создаваемое диполем? (точки находятся от диполя на одинаковом расстоянии)
35. Как формируется потенциал на клеточной мембране в состоянии покоя?
36. Как оценить мембранный потенциал, используя формулу Гольдмана-Ходжкина - Катца? формулу Нернста?
37. Назовите источники магнитного поля.
38. Как изменяют магнитное поле магнетики разного типа. В чем причина возникновения собственных полей в веществе?
39. Дайте определение силовым характеристикам магнитного поля: вектор магнитной индукции (\vec{B}) и напряженность магнитного поля (\vec{H}). Как они связаны между собой?
40. Как для графического представления магнитных полей получают линии магнитной индукции?
41. Дайте определение силе Ампера и силе Лоренца? Чему они равны и как можно определить их направление?
42. Что называется магнитным потоком?
43. В чем заключается явление магнитной индукции? Сформулируйте закон электромагнитной индукции.

2.1.2. Вопросы к устному опросу, собеседованию текущего контроля:

1. Дайте определение основным характеристикам электрического поля.
2. Что называется электростатическим диполем? Как называется его характеристика?
3. Что называется токовым диполем? Дайте сравнительную характеристику токового и электростатического диполей.

4. Напишите и поясните формулу для потенциала поля, созданного электростатическим и токовым диполями.
5. Напишите и поясните формулу для разности потенциалов, создаваемой токовым диполем в проводящей среде.
6. Почему сердце можно рассматривать как токовый диполь?
7. Опишите формирование мембранного потенциала покоя.
8. Опишите формирование потенциала действия.
9. Как распространяется возбуждение в сердечной мышце?
10. Сформулируйте основные положения теории Эйнтховена.
11. Что называется электрокардиографией? Задачи ЭКГ.
12. Объясните принцип формирования ЭКГ в отведениях.
13. Какой ток называется переменным?
14. Назовите основные сопротивления в цепи переменного тока. Как они зависят от частоты?
15. Что такое импеданс биологической ткани?
16. Чем обусловлены емкостные свойства биотканей?
17. Чем обусловлены резистивные свойства биотканей?
18. Как объяснить вид частотной зависимости импеданса биологической ткани?
19. Дайте описание эквивалентной электрической схемы биологической ткани.
20. Дайте обоснование основным элементам эквивалентной схемы.
21. На чем основан диагностический метод реография. Дайте обоснование применению реографии для исследования кровенаполнения разных органов и тканей.
22. Что называется коэффициентом поляризации? Обоснуйте применение коэффициента поляризации для оценки жизнеспособности биологической ткани.
23. Чем отличается состояние клетки в покое и возбуждении?
24. Дайте определение понятиям: частотное раздражение, возбудимость, пороговый потенциал, порог раздражения.
25. Опишите следующие законы раздражения возбудимых тканей:
 - a. закон силы,
 - b. закон полярного действия постоянного тока или закон физиологического электротона.
 - c. закон «все или ничего»,
 - d. закон раздражения Дюбуа-Реймона (аккомодации),
 - e. закон силы-времени (силы-длительности).
26. Что называется электрическим импульсом? Импульсным током? Назовите основные характеристики импульса и импульсного тока.
27. Дайте объяснение влияния амплитуды импульса, длительности импульса и формы импульса на достижение порогового потенциала.
28. Почему переменный ток низкой, звуковой и ультразвуковых частот может оказывать раздражающее действие, а более высоких частот - не оказывает такого действия (для подготовки ответа учтите влияние на возбуждение длительности импульса).
29. Дайте описание магнитного поля как вида материи.
30. Что характеризует напряженность магнитного поля и магнитная индукция? Какие у них единицы измерения? Какова отличительная особенность этих характеристик?
31. Как магнитные поля изображаются графически?
32. Назовите силы, действующие в магнитном поле. Как оценивается их величина и направление?
33. Чем обусловлены магнитные свойства тел? Магнитные моменты атомов и молекул как геометрическая сумма магнитных моментов электронов (орбитальных и спиновых).
34. В чем заключается явление электромагнитной индукции?
35. Дайте определение магнитного потока и сформулируйте закон электромагнитной индукции.

36. Опишите механизм теплового действия на биологическую ткань переменного тока высокой частоты.
37. Дайте обоснование, в каких тканях должен быть наибольший тепловой эффект при использовании переменного тока высокой частоты.
38. Опишите механизм теплового действия на биологическую ткань переменного электрического поля УВЧ диапазона.
39. Дайте обоснование в каких тканях наблюдается тепловой эффект при использовании переменного электрического поля УВЧ диапазона.
40. Опишите механизм теплового действия на биологическую ткань переменного магнитного поля высокой частоты.
41. Дайте обоснование в каких тканях должен быть наибольший тепловой эффект при использовании переменного магнитного поля высокой частоты.
42. Электростатическое поле и его силовая характеристика - напряженность. Принцип суперпозиции электрических полей.
43. Графическое представление электрических полей с помощью линий напряженности.
44. Энергетическая характеристика электрического поля – потенциал. Принцип суперпозиции для потенциала.
45. Электрическая емкость. Плоский конденсатор.
46. Диэлектрик в электрическом поле. Механизмы поляризации диэлектрика.
47. Что такое электрический ток?
48. Дайте определение характеристикам электрического тока.
49. Сформулируйте закон Ома для участка цепи.
50. Какова природа электрического сопротивления? От чего зависит электрическое сопротивление проводника?
51. Объясните механизм теплового действия электрического тока.
52. Поясните закон Джоуля –Ленца.
53. Что называется электростатическим диполем. Опишите основную характеристику электростатического диполя.
54. Как вычислить потенциал диполя в некоторой точке поля?
55. Как вычислить разность потенциалов между точками в поле, создаваемое диполем? (точки находятся от диполя на одинаковом расстоянии)
56. Как формируется потенциал на клеточной мембране в состоянии покоя?
57. Как оценить мембранный потенциал, используя формулу Гольдмана-Ходжкина - Катца? формулу Нернста?
58. Назовите источники магнитного поля.
59. Как изменяют магнитное поле магнетики разного типа. В чем причина возникновения собственных полей в веществе?
60. Дайте определение силовым характеристикам магнитного поля: вектор магнитной индукции (\vec{B}) и напряженность магнитного поля (\vec{H}). Как они связаны между собой?
61. Как для графического представления магнитных полей получают линии магнитной индукции?
62. Дайте определение силе Ампера и силе Лоренца? Чему они равны и как можно определить их направление?
63. Что называется магнитным потоком?
64. В чем заключается явление магнитной индукции? Сформулируйте закон электромагнитной индукции.

2.1.3. Тестовые задания для текущего контроля и промежуточной аттестации (примеры)

Тестовые задания 1 уровня:

1.Звук - это

- 1) колебания с частотой от 16 Гц и выше
- 2) механические колебания, распространяющиеся в упругих средах, воспринимаемые человеческим ухом
- 3) колебания частиц воздуха, распространяющихся в форме поперечной волны
- 4) гармоническое колебание
- 5) ангармоническое колебание

2.Ультразвуком называются

- 1) механические волны с частотой менее 20 Гц
- 2) механические волны с частотами от 20 Гц до 20 кГц
- 3) механические волны с частотой более 20 кГц
- 4) электромагнитные волны с частотой более 20 кГц

3.К субъективным характеристикам звука относятся

- 1) громкость, высота, тембр
- 2) частота, интенсивность, акустический спектр
- 3) акустический спектр, акустическое давление, высота

4.Аудиометрия заключается в определении

- 1) наименьшей интенсивности звука, воспринимаемого человеком
- 2) наименьшей частоты звука, воспринимаемого человеком
- 3) порога слухового ощущения на разных частотах
- 4) порога болевого ощущения на разных частотах
- 5) наибольшей частоты звука, воспринимаемого человеком

5.Согласно теории Эйнтховена, электрической моделью сердца является

- 1) электрический диполь
- 2) токовый диполь
- 3) уединённый положительный электрический заряд
- 4) другая система электрических зарядов

6.Биологическая мембрана хорошо проницаема для

- 1) ионов
- 2) водорастворимых веществ
- 3) воды
- 4) оснований и кислот

7.Согласно теории электрической активности сердца (Эйнтховена) при записи ЭКГ, возникающая разность потенциалов на поверхности тела человека

- 1) есть сумма потенциалов электрического поля сердца
- 2) есть сумма биотоков сердца
- 3) есть картина распределения потенциалов сердца на теле человека пропорциональна проекции вектора дипольного момента сердца на ось отведения (сторону треугольника Эйнтховена)
- 4) нет правильного ответа

8.Укажите терапевтический прибор, действующий на пациента постоянным током

- 1) УВЧ
- 2) УЗИ
- 3) аппарат для диатермии
- 4) электростимулятор
- 5) нет правильного ответа

9.Первичным действием на организм человека переменным током высокой частоты является эффект

- 1) тепловой
- 2) поляризационный
- 3) раздражающий
- 4) все перечисленные эффекты

10. При УВЧ – терапии воздействующим на человека фактором является

- 1) электромагнитные волны
- 2) переменное электрическое поле
- 3) переменное магнитное поле
- 4) переменный электрический ток
- 5) постоянный электрический ток

11. При диатермии воздействующим на человека фактором является

- 1) электромагнитные волны
- 2) переменное электрическое поле
- 3) переменное магнитное поле
- 4) высокочастотный переменный электрический ток
- 5) постоянный электрический ток

12. При индуктотермии воздействующим на человека фактором является

- 1) электромагнитные волны
- 2) высокочастотное переменное электрическое поле
- 3) переменное магнитное поле
- 4) переменный электрический ток
- 5) постоянный электрический ток

13. При СВВ и ДМВ – терапии воздействующим на человека фактором является

- 1) электромагнитные волны
- 2) переменное электрическое поле
- 3) переменное магнитное поле
- 4) переменный электрический ток
- 5) постоянный электрический ток

14. При гальванизации воздействующим на человека фактором является

- 1) электромагнитные волны
- 2) переменное электрическое поле
- 3) переменное магнитное поле
- 4) переменный электрический ток
- 5) постоянный электрический ток

15. Применение УВЧ – терапии на частотах, принятых в России, эффективно для прогрева

- 1) только тканей, обладающих диэлектрическими свойствами
- 2) только проводящих электрический ток тканей организма
- 3) проводящих тканей и тканей, обладающих диэлектрическими свойствами

16. Непрямое действие ионизирующей радиации

- 1) отсутствует
- 2) единственный способ воздействия на организм
- 3) имеет место наряду с прямым и означает действие через воду
- 4) имеет место наряду с прямым и означает действие через липиды
- 5) имеет место наряду с прямым и означает наличие длительного инкубационного периода перед проявлением последствий

17. Методы рентгеновской диагностики основываются на явлениях

- 1) отражения рентгеновского излучения
- 2) поглощения рентгеновского излучения
- 3) дифракции рентгеновского излучения
- 4) интерференции рентгеновских лучей

18. Наименее вредным для человека является

- 1) рентгенография
- 2) рентгеноскопия
- 3) флюорография

19. Какое из радиоактивных излучений не отклоняется магнитным полем?

- 1) α - излучение
- 2) β - излучение
- 3) γ – излучение

20. Ионизирующее действие рентгеновского излучения проявляется в

- 1) возникновении искусственной радиоактивности под действием рентгеновского излучения
- 2) увеличение электропроводности вещества под действием рентгеновских лучей
- 3) возбуждение атомов

21. Рентгенодиагностика осуществляется при анализе рентгеноскопических изображений и рентгеновских снимков. Рентгеновское изображение получается в результате

- 1) различной чувствительности пленки к рентгеновским лучам разной длины волны
- 2) разного поглощения рентгеновских лучей объектами с разной плотностью
- 3) разного количества воды в тканях

22. Мерой биологического действия ионизирующего излучения является

- 1) поглощенная доза, измеряемая в Грехах или радах
- 2) экспозиционная доза, измеряемая в кулонах на килограмм или рентгенах
- 3) эквивалентная доза, измеряемая в зивертах или бэрах

23. Основные виды защиты от ионизирующего излучения

- 1) экранированием и химическими препаратами
- 2) кислородом
- 3) временем, расстоянием, материалом

24. Защита материалом от ионизирующего излучения означает, что

- 1) различные материалы по-разному поглощают различные виды излучений
- 2) при помещении радиоактивного препарата в различные материалы его активность уменьшается
- 3) при помещении радиоактивного препарата в различные материалы гамма – постоянная данного радионуклида уменьшается

Ответы

1.	2.	3.	4.	5.	6.	7.	8.	9.	10.	11.	12.	13.	14.	15.	16.	17.	18.	19.	20.	21.
2	3	1	3	1	3	4	5	1	2	4	3	1	5	3	3	2	3	3	2	2

Тестовые задания 2-го уровня:

Установите соответствие

1. 1) Электрический диполь
2) Мультиполь
3) Токовый диполь
- а) система из нескольких электрических зарядов;
б) двухполюсная система из истока и стока тока;
в) система из двух равных по величине и противоположных по знаку зарядов.
2. 1) Первое отведение
2) Второе отведение
3) Третье отведение
- а) левая рука – левая нога;
б) левая рука – правая рука;
в) правая рука – левая нога.
3. 1) Дипольный момент электрического диполя
2) Дипольный момент токового диполя
3) Потенциал электрического диполя
- а) $\frac{1}{4\pi\epsilon\epsilon_0} \frac{p \cos\alpha}{r^2}$;
б) $q \cdot l$;
в) $I \cdot l$.
4. 1) Электромиограмма
2) Электроэнцефалограмма
3) Электрокардиограмма
- а) зависимость от времени электрической активности сердца;
б) зависимость от времени электрической активности мышц;
в) зависимость от времени электрической активности мозга.
5. Блоки электрокардиографа:
- 1) Усилитель
2) Электроды
3) Лентопротяжный механизм
4) Электромеханический преобразователь
- Функциональное назначение:
а) преобразование электрического сигнала в механическое движение пера;
б) снятие разности потенциалов;
в) усиление биоэлектрических сигналов;
г) равномерное перемещение бумаги.

Ответы:

Вопрос 1	Вопрос 2	Вопрос 3	Вопрос 4	Вопрос 5
1в), 2а), 3б)	1б), 2а), 3в)	1б), 2в), 3а)	1б), 2в), 3а)	1в), 2б), 3г), 4а)

Тестовые задания 3 уровня:

1. Вода в капиллярной трубке диаметром 0,4 мм поднялась на высоту 7,2 мм, а желчь в трубке диаметром 0,5 мм- на высоту 3,73 см. Во сколько раз коэффициент поверхностного натяжения воды больше, чем желчи, если плотности этих жидкостей примерно одинаковы? (ответ: 1,5 раза, 2 раза, 4 раза).
2. Жизненная ёмкость лёгких у взрослого человека около 4 л. Какова масса наполняющего их воздуха? (ответ: $1 \cdot 10^{-3}$ кг, $5,16 \cdot 10^{-3}$ кг, $5,16 \cdot 10^{-3}$ г).
3. При процедуре вытяжения бедренная кость с наружным диаметром 30 мм и толщиной стенок 4 мм удлинилась на 0,53 мм, когда к ней была приложена нагрузка 9 кН. Определить первоначальную длину бедренной кости, если модуль Юнга костной ткани равен $22,5 \cdot 10^3$ кПа. (ответ: 33 см, 40 см, 43 см).
4. Известно, что расстояние наилучшего зрения для нормального глаза равно 25 см. Ученик при проверке зрения хорошо различал предмет, удалённый от глаза на расстояние 20 см. Какой оптической силы следует выписать и какой недостаток зрения у ученика? (ответ: - 1 дптр, близорукость, - 1 дптр, дальнозоркость, -2 дптр, близорукость).
5. Определить количество теплоты. Выделяемое за 45 мин организмом человека, имеющего массу 50 кг, если известно, что человеческое тело массой 1 кг излучает в секунду 1,6 Дж энергии. (ответ: 200 кДж, 217 кДж, 216 кДж).
6. Несущая частота передатчика телеэлектрокардиографа, служащего для дистанционной регистрации электрокардиограммы человека, равна 145,5 МГц. На какой длине волны работает радиопередатчик? (ответ: 2,1 мм, 2,3 мм, 3 м).
7. Для исследования обмена веществ и скорости кровотока используется радионуклид натрия (натрий-24). Определить его период полураспада, если через 30 ч активность его составляет 25 % от прежней. (ответ: 11 ч., 15 ч., 23 ч.).
8. Какой из согревающих предметов, имеющих одинаковую температуру и массу, отдаст больше теплоты при остывании до одной и той же температуры: мешочек с песком или грелка с водой? (ответ: мешочек с песком, так как удельная теплоёмкость воды почти в 5 раз больше, чем песка грелка с водой, так как удельная теплоёмкость

воды почти в 5 раз больше, чем песка).

9. Нормальная температура человека в подмышечной впадине $36,8^\circ\text{C}$, а в лёгких – 32°C . Чем объясняется более низкая температура лёгких? (ответ: в лёгких происходит обильное испарение воды, в лёгких много воздуха).

10. Источником ультрафиолетовых лучей, применяемых в медицине для лечебных целей, служит ртутно- кварцевая лампа, дающая наиболее интенсивное излучение на волне 365 нм . Какой энергией обладают излучаемые фотоны? (ответ: $11 \cdot 10^{-22}\text{ Дж}$, $18 \cdot 10^{-22}\text{ Дж}$, $0,018\text{ Дж}$).

Полный перечень вопросов тестового контроля см.: Кудрявцев В.А., Короткова О.Л., Саввин В.Н., Шишкин Г.П. Физика. Медицинская и биологическая физика. Вопросы тестового контроля: учебно-методическое пособие. - Киров: ФГБОУ ВО Кировская ГМА Минздрава России, 2017

2.1.4. Перечень типовых задач:

1. Два заряда, находясь в воздухе на расстоянии $0,05\text{ м}$, действуют друг на друга с силой $1,2 \cdot 10^{-4}\text{ Н}$, а в некоторой непроводящей жидкости на расстоянии $0,12\text{ м}$ с силой $1,5 \cdot 10^{-5}\text{ Н}$. Какова диэлектрическая проницаемость жидкости?
2. Два заряда $q_1 = +3 \cdot 10^{-7}\text{ Кл}$ и $q_2 = -2 \cdot 10^{-7}\text{ Кл}$ находятся в вакууме на расстоянии $0,2\text{ м}$ друг от друга. Определите напряженность поля в точке С, расположенной на линии, соединяющей заряды, на расстоянии $0,05\text{ м}$ вправо от заряда q_2 .
3. В поле точечного заряда 10^{-7} Кл две точки расположены на расстоянии $0,15$ и $0,2\text{ м}$ от заряда. Найдите разность потенциалов этих точек.
4. На больничном оборудовании в условиях, благоприятных для образования статического электричества, разность потенциалов редко превышает $10 - 15\text{ кВ}$. Сможет ли произойти искровой разряд между стойкой металлической тележки и водопроводной трубой, если расстояние между ними окажется равным $0,8\text{ см}$?
 $E_{\text{разр}} = 30\text{ кВ/см}$.
5. Между параллельными заряженными пластинами, расположенными горизонтально, удерживается в равновесии пылинка массой 10^{-12} кг с зарядом $-5 \cdot 10^{-16}\text{ Кл}$. Определите разность потенциалов между пластинами, если расстояние между ними 10^{-2} м .
6. На шаре сосредоточен заряд $6 \cdot 10^{-8}\text{ Кл}$, а потенциал его 18 кВ . Найдите радиус шара, если он находится в вакууме.
7. Как показывают измерения, для большинства клеток ёмкость 1 см^2 их мембраны равна 1 мкФ . Определить заряд 1 см^2 , обеспечивающий при такой ёмкости разность потенциалов на мембране 1 мВ . Сколько молей однозарядных ионов должно пройти при этом через 1 см^2 мембраны?
8. Заряд в $1,3 \cdot 10^{-9}\text{ Кл}$ в керосине на расстоянии $0,005\text{ м}$ притягивает к себе второй заряд с силой $2 \cdot 10^{-4}\text{ Н}$. Найдите величину второго заряда. Диэлектрическая проницаемость керосина равна 2.
9. В некоторой точке поля на заряд $5 \cdot 10^{-9}\text{ Кл}$ действует сила $3 \cdot 10^{-4}\text{ Н}$. Найдите напряженность поля в этой точке и определите величину заряда, создающего поле, если точка удалена от него на $0,1\text{ м}$.
10. Поле образовано зарядом $17 \cdot 10^{-9}\text{ Кл}$. Какую работу надо совершить, чтобы одноименный заряд $4 \cdot 10^{-9}\text{ Кл}$ перенести из точки, удаленной от первого заряда на $0,5\text{ м}$, в точку, удаленную от того же заряда на $0,05\text{ м}$?
11. Определите количество электронов, образующих заряд пылинки массой $5 \cdot 10^{-12}\text{ кг}$, если она находится в равновесии в электрическом поле, созданном двумя заряженными пластинами. Разность потенциалов между пластинами 3000 В , а расстояние между ними $0,02\text{ м}$. Заряд электрона равен $1,6 \cdot 10^{-19}\text{ Кл}$.
12. Определите толщину диэлектрика конденсатора, ёмкость которого 1400 пФ , площадь перекрывающих друг друга пластин $1,4 \cdot 10^{-3}\text{ м}^2$. Диэлектрик — слюда ($\epsilon = 6$).

13. На пластины плоского конденсатора, расстояние между которыми $l=3\text{ см}$, подано напряжение $U=1\text{ кВ}$. Пространство между пластинами заполнено кровью. Найдите поверхностную плотность связанных зарядов. Диэлектрическая проницаемость крови смотри в справочных таблицах.
14. Через поперечное сечение проводника каждую секунду протекает 6 триллионов свободных электронов. Определить величину тока в проводнике.
15. При 20°C сопротивление медной проволоки электромагнита было 1,2 Ом, а после длительной работы под нагрузкой сопротивление обмотки оказалось равным 1,5 Ом. До какой температуры нагрелась обмотка ($\alpha=0,004\text{ K}^{-1}$)?
16. Постоянный ток 0,05А представляет опасность для жизни человека. Определить минимальную величину напряжения, при котором ток может достигнуть этого значения, если сопротивление тела человека в зависимости от условий изменяется от 1000 до 100000 Ом.
17. ЭДС батарейки карманного фонарика равна 3,7 В, внутреннее сопротивление 1,5 Ом. Батарейка замкнута на сопротивление 11,7 Ом. Каково напряжение на зажимах батарейки?
18. При сухой коже сопротивление между ладонями рук может достигать значения $R=10^5\text{ Ом}$, а при влажных ладонях это сопротивление существенно меньше ($R=1000\text{ Ом}$). Оцените ток, который пройдет через тело человека при контакте с электросетью напряжением $U=220\text{ В}$. Сравните этот ток со значениями порогов ощутимого и неотпускающего токов, если частота тока равна $\nu=50\text{ Гц}$.
19. Между двумя электродами, к которым приложено постоянное напряжение $U=36\text{ В}$, находится часть живой ткани. Условно можно считать, что ткань состоит из двух слоев живой кожи и мышц с кровеносными сосудами, толщина каждого слоя кожи $l_1=0,3\text{ мм}$, толщина внутренней ткани $l_2=9,4\text{ мм}$. Найдите плотность тока и падение напряжения в коже и в мышечной (сосудистой) ткани, рассматривая их как проводники.
20. Омическое сопротивление нервного волокна в состоянии покоя равно 1000 Ом/см^2 , а при возбуждении снижается до 25 Ом/см^2 . Во сколько раз при этом увеличивается проводимость мембраны?
21. Ионофорез применяется для введения лекарственных веществ в тело человека. Определить, какое количество ионов йода будет введено больному за 10 мин при плотности тока $0,05\text{ мА/см}^2$ с электрода площадью 5 см^2 .
22. Два проводника сопротивлением 10 и 23 Ом включены в сеть напряжением 100 В. Какое количество теплоты выделится за 1 с в каждом проводнике, если их соединить: а) последовательно, б) параллельно?
23. Мощность, потребляемая аппаратом гальванизации АГН-1, равна 35Вт. Определить КПД аппарата, если максимальное напряжение в терапевтической цепи при сопротивлении 500 Ом составляет 50В.
24. При физиотерапевтической процедуре гальванизации на электроды подается напряжение 15 В. Какой плотности ток будет протекать через электрод площадью 10 см^2 ? Сопротивление участка ткани, по которому проходит ток, можно считать равным 5 кОм.
25. Вольфрамовая нить электрической лампы при температуре 2900°C обладает сопротивлением 260 Ом. Определите ее сопротивление при температуре $+20^\circ\text{C}$ ($\alpha=0,0042\text{ K}^{-1}$).
26. Цепь состоит из трех сопротивлений 10, 20 и 30 Ом, соединенных последовательно. Напряжение на первом сопротивлении 20 В. Определить напряжение на остальных сопротивлениях и на концах цепи.
27. Напряжение сети, питающей медицинский аппарат, равно $U=220\text{ В}$. Человек находится на земле (на полу) и касается корпуса аппарата. Сопротивление тела человека равно $R_{\text{тч}}=1000\text{ Ом}$. Сопротивление между проводником и человеком (через землю) равно $R_{\text{пр}}=5\text{ кОм}$. В результате повреждения изоляции проводник соединил-

- ся на корпус аппарата (произошёл «пробой на корпус»). Найдите напряжение, которое будет на теле человека, и протекающий через него ток, если:
28. а) аппарат не заземлён;
 29. б) аппарат заземлён и сопротивление заземления равно $R_3 = 40 \text{ Ом}$.
 30. Сопоставьте полученные данные со значениями порога ощутимого тока и порога неотпускающего тока.
 31. Найдите значение максимального тока при действии дефибриллятора, если он был заряжен до напряжения $U = 5 \text{ кВ}$, а сопротивление участка тела равно $R = 500 \text{ Ом}$.
 32. Сопротивление ткани постоянному току в цепи между электродами при гальванизации 2000 Ом при площади 100 см^2 плотности тока $0,1 \text{ мА/см}^2$ Определить напряжение, которое обеспечивает аппарат для гальванизации.
 33. Найдите плотность тока в электролите, если концентрация ионов в нем $n = 10^5 \text{ см}^{-3}$, их подвижность $b_+ = 4,5 \cdot 10^{-4} \text{ см}^2 (\text{В} \cdot \text{с})$, $b_- = 6,5 \cdot 10^{-4} \text{ см}^2 (\text{В} \cdot \text{с})$ и напряженность электрического поля $E = 10 \text{ В/см}$. Считая плотность тока всюду одинаковой, найдите силу тока, если площадь каждого электрода $S = 1 \text{ дм}^2$. Принять заряд иона равным заряду электрона.
 34. Два проводника, сопротивление которых 5 и 7 Ом, соединяют параллельно и подключают к источнику электрической энергии. В первом выделилось 12,64 Дж энергии. Какое количество энергии выделилось во втором проводнике за это же время?
 35. Электрический аппарат для перегонки воды потребляет от сети мощность 2,5 кВт. Сколько дистиллированной воды получают при помощи этого аппарата в течение часа, если КПД его 80 %, а температура воды, поступающей из водопровода, 10°C ?
 36. По двум параллельным прямолинейным длинным проводникам текут в противоположных направлениях токи силой 5 А и 10 А. Расстояние между токами 10 см. Найти напряженность и индукцию магнитного поля в точке А, лежащей посередине между проводниками, и в точке В справа от второго проводника на расстоянии 2 см от него.
 37. По тонкой катушке течет ток силой 7 А, радиус витков 10 см. При каком числе витков напряженность магнитного поля в центре катушки будет равна 245 А/м^2 ? Считать катушку плоской.
 38. Определите магнитный момент соленоида при токе 0,3 А, если число витков 500, а площадь витка 20 см^2 .
 39. Определите работу при перемещении на 50 см проводника длиной 20 см, по которому течет ток 10 А, в однородном магнитном поле с индукцией 0,7 Тл.
 40. Проволочное кольцо радиусом 3 см находится в однородном магнитном поле напряженностью 10^5 А/м . Плоскость кольца составляет угол 30° с линиями напряженности. Вычислите магнитный поток, пронизывающий кольцо. Окружающая среда – воздух.
 41. Определить индуктивность катушки электромагнита, если число витков ее обмотки равно 1000, а стальной сердечник с магнитной проницаемостью $6 \cdot 10^{-4} \text{ Гн/м}$ имеет сечение 10 см^2 и длину 40 см.
 42. Катушка радиуса 4 см, имеющая 100 витков, находится в магнитном поле. Чему равно среднее значение ЭДС индукции в этой катушке, если индукция магнитного поля увеличивается в течение 0,4 с от 0 до 1,2 Тл?
 43. Какова энергия магнитного поля в катушке длиной 50 см, имеющей 1000 витков диаметром 20 см, если по ней протекает ток силой 2 мА? Найдите объемную плотность энергии.
 44. По двум длинным параллельным проводникам текут в противоположных направлениях токи, причем $I_2 = 2I_1$. Расстояние между проводниками 5 см. определите положение точек, в которых напряженность магнитного поля равна нулю.
 45. По двум одинаковым круговым виткам радиусом 5 см, плоскости которых взаимно перпендикулярны, а центры совпадают, текут одинаковые токи силой 2 А. Найти

индукцию магнитного поля в центре витков.

46. Определите максимальный вращающий момент, действующий на квадратную рамку со стороной 5 см, помещенную в однородное магнитное поле с индукцией 0,5 Тл. По рамке течет ток 1 А.
47. В проводнике с длиной активной части 8 см сила тока равна 50 А. Какую работу совершает магнитное поле с индукцией 20 мТл при перемещении проводника на 10 см перпендикулярно линиям индукции?
48. В однородном магнитном поле расположен виток, площадь которого равна 50 см². Перпендикуляр к плоскости витка составляет с направлением магнитного поля угол 60°. Индукция магнитного поля 2 Тл. Вычислите магнитный поток, пронизывающий контур.
49. По катушке длиной 20 см и диаметром 3 см, имеющей 400 витков, течет ток силой 2 а. найти индуктивность катушки и магнитный поток, пронизывающий сечение катушки.
50. За 5 мс в соленоиде, содержащем 500 витков провода, магнитный поток равномерно убывает с 7 до 3 мВб. Найти ЭДС индукции в проводнике.
51. Определите энергию магнитного поля в катушке, если длина её 50 см, площадь поперечного сечения 20 см², а число витков равно 1000. По катушке течет ток силой 2 А. Относительная магнитная проницаемость железного сердечника при этой силе тока 150.
52. Мгновенное значение напряжения синусоидального тока для фазы $\pi/6$ равно 150 В. Каковы амплитудное и эффективное значения напряжения?
53. Найдите амплитудное значение тока в цепи, содержащей конденсатор ёмкостью 1 мкФ. Напряжение в электрической цепи равно 250 В, а активное сопротивление 2,5 кОм. Конденсатор и резистор соединены последовательно. Частота равна 50 Гц.
54. Конечность, на которую наложены электроды, имеет омическое сопротивление порядка 1 кОм и емкость 0,02 мкф. Определить проводимость такого участка, угол сдвига фаз между током и напряжением для частоты 50 Гц, считая, что омическое и емкостное сопротивления соединены последовательно.
55. Сдвиг фаз между током и напряжением при прохождении переменного тока частотой 25 Гц через мышцу лягушки составил -35°. Чему равна ёмкость конденсатора в эквивалентной схеме последовательно соединённых резистора и конденсатора, если активное сопротивление равно 0,5 кОм?
56. Используя векторную диаграмму, определить угол сдвига фаз, омическое и индуктивное сопротивление в последовательной цепи переменного тока, если результирующий вектор импеданса равен 6 Ом, вектор ёмкостного сопротивления 4 Ом, а угол между ними 60°.
57. Аппарат “Электросон” дает импульсы напряжения постоянной полярности прямоугольной формы с периодом 0,4 с и скважностью 200. Определить длительность импульса.
58. В аппарате “Электросон” при частоте 25 Гц длительность импульса равна 1 мс. Определить скважность и паузу после каждого импульса.
59. Конденсатор ёмкостью 25 пФ, заряженный до разности потенциалов 20 В, разряжается через проводник сопротивлением 1 Ом и индуктивностью 4 мкГн. Найдите коэффициент затухания и амплитуду тока в цепи.
60. Активное сопротивление терапевтического контура аппарата УВЧ-терапии равно $5 \cdot 10^3$ Ом, индуктивность составляет 27 мкГн, а частота 40 МГц. Определите емкость конденсатора, коэффициент затухания и период колебаний в контуре.
61. Колебательный контур аппарата для терапевтической диатермии состоит из катушки индуктивности и конденсатора ёмкостью 30 пФ. Определите индуктивность катушки, если частота генератора равна 1 МГц.
62. Сдвиг фаз между током и напряжением при прохождении переменного тока частотой 30 Гц через мышцу кролика составляет -65°. Чему равно сопротивление рези-

- стора в эквивалентной схеме последовательно соединённых конденсатора и резистора, если ёмкость конденсатора 3,6 мкФ?
63. Найдите индуктивное сопротивление и угол сдвига фаз между током и напряжением в схеме, содержащей последовательно соединённые резистор и катушку индуктивности, если амплитудное значение тока равно 30 мА, напряжение 300 В, а активное сопротивление 1 кОм. Нарисуйте векторную диаграмму.
64. Для диагностики работоспособности мышц у пациента врач подаёт от аппарата КЭД–5М импульсный ток со скважностью, равной 5. Определить время фактического действия тока, если аппарат был включён в течение 2 мин.
65. Определить среднюю скорость (мВ/с) нарастания зубца Т на электрокардиограмме, если за 25 мс напряжение изменилось от 0,13 до 0,27 мВ.
66. Определить скорость электронов, падающих на антикатод рентгеновской трубки, если минимальная длина волны в сплошном спектре рентгеновских лучей 0,01 нм.
67. Для определения чувствительности клеток к радиоактивному облучению в питательную среду, где они размножаются, вводили радиоактивный фосфор $^{32}\text{P}_{15}$, который после однократного распада превращался в атом серы $^{32}\text{S}_{16}$. Какому виду облучения подвергались клетки?
68. Счетчик Гейгера, установленный вблизи препарата радиоактивного изотопа серебра, при первом измерении регистрировал 5200 β -частиц в минуту, а через сутки только 300. Определить период полураспада изотопа.
69. Сколько ядер урана $^{238}_{92}\text{U}$ распалось в течение года, если первоначальная масса урана $m=1$ г?
70. Бетонная плита толщиной 20 см уменьшает интенсивность узкого пучка γ -лучей кобальта $^{60}\text{Co}_{27}$ в 16,5 раза. Определить линейный коэффициент ослабления и толщину слоя половинного ослабления для бетона.
71. Считая, что поглощение рентгеновского излучения не зависит от того, в каком соединении атом представлен в веществе, определите, во сколько раз массовый коэффициент ослабления кости $(\text{Ca}_3(\text{PO}_4)_2)$ больше массового коэффициента ослабления воды?
72. Для исследования щитовидной железы больному ввели 20 мл 10%-раствора глюкозы с радиоактивным йодом. Удельная активность йода в момент введения составляла 0,08 мкКи/мл. Найдите массу йода в растворе. Учтите, что каждая молекула глюкозы связывает один йод.
73. Телом массой $m=60$ кг в течение $t=6$ ч была поглощена энергия $E=1$ Дж. Найдите поглощенную дозу и мощность поглощенной дозы в единицах СИ и во внесистемных единицах.
74. Средняя мощность дозы в палате, где находятся больные, получившие лечебные дозы радиоактивных веществ, равна 5 мкР/мин. Врач в течение 5-дневной рабочей недели ежедневно находится в палате в среднем 2 ч. Определить недельную дозу облучения врача, сравнить ее с предельно допустимой дозой, равной 0,1 Р.
75. Мощность экспозиционной дозы γ -излучения на расстоянии $r=1$ м, от точечного источника составляет $P=2,15 \cdot 10^{-7}$ Кл/кг. Определите минимальное расстояние от источника, на котором можно ежедневно работать по 6 ч без защиты. Предельно допустимой эквивалентной дозой при профессиональном облучении считать $5 \cdot 10^2$ Дж/кг в течение года. Поглощение γ -излучения воздухом не учитывать.
76. Найдите границу тормозного рентгеновского излучения (частоту и длину волны) для напряженной $U_1=2$ кВ и $U_2=20$ кВ. Во сколько раз энергия фотонов этих излучений больше энергии фотона, соответствующего $\lambda=760$ нм (красный цвет)?
77. Известно, что при облучении ядер атомов азота $^{14}_7\text{N}$ потоком нейтронов может образоваться бор $^{11}_5\text{B}$, углерод $^{14}_6\text{C}$ и литий ^7_3Li . Какие частицы сопровождают такого рода превращения?

78. Во сколько раз уменьшится количество ядер радиоактивного цезия за 10 лет?
79. Радиоактивный углерод $^{14}\text{C}_6$, находящийся в теле человека, дает 2500 распадов в 1с. Определить его количество в граммах.
80. Вычислить толщину слоя половинного ослабления параллельного пучка γ -лучей для воды, если линейный коэффициент ослабления равен $0,047\text{см}^{-1}$.
81. Для рентгенодиагностики мягких тканей применяют контрастные вещества. Например, желудок и кишечник заполняют кашеобразной массой сульфата бария BaSO_4 . Сравните массовые коэффициенты ослабления сульфата бария и мягких тканей (воды).
82. В источнике минеральной воды активность радона составляет 1000Бк на 1л. Какое количество атомов радона попадет в организм пациента, выпившего стакан минеральной воды объемом 0,2 л?
83. В $m = 10$ г ткани поглощается 10^9 α -частиц с энергией около $E = 5$ МэВ. Найдите поглощенную и эквивалентную дозы. Коэффициент качества k для α -частиц равен 20.
84. Средняя мощность экспозиционной дозы облучения в рентгеновском кабинете равна $6,45 \cdot 10^{-12}$ Кл/(кг·с). Врач находится в течение дня 5 ч в этом кабинете. Какова его доза облучения за 6 рабочих дней.
85. На каком расстоянии от препарата $^{60}\text{Co}_{27}$ активностью 200 мКи необходимо находиться, чтобы доза за 6-часовой рабочий день не превышала допустимую? Ионизационная постоянная кобальта $13,5 \text{Р} \cdot \text{см}^2/(\text{ч} \cdot \text{мКи})$.

2.1.5. Примерный перечень практических навыков

Студент должен уметь:

1. решать типовые задачи на нахождение параметров токов и полей.
2. объяснить механизм действия физического фактора на организм человека.
3. выполнять эксперимент, пользуясь рекомендациями и инструкциями.
4. соблюдать правила техники безопасности.

Студент должен владеть навыками:

1. работы с руководствами (инструкциями) по работе с аппаратурой и проведению практического эксперимента.
2. подготовки медицинской аппаратуры к работе.
3. проведения измерений физических величин измерительными инструментами и приборами.
4. обработки результатов эксперимента.

2.1.6. Примерная тематика вопросов для проверки практических навыков на итоговой аттестации:

Проверка практических навыков по решению задач может проводиться по завершению изучения раздела дисциплины в виде письменной работы. Индивидуальный вариант содержит от 1 до трех задач из перечня типовых задач, предлагаемых по темам практических занятий (см. выше п. 2.1.5.)

Примеры заданий для проверки экспериментальных практических навыков:

1. Подготовить аппарат ЭКГ (Поток, Полус, Амплипульс) к работе.
2. Измерить величину потенциалов по готовой записи ЭКГ.
3. Подготовить аппарат ПОТОК к работе.
4. Измерить пороговую плотность тока при работе с аппаратом ПОТОК.
5. Оценить величину модуляции тока при воздействии модулированным током на разных режимах работы.

2.1.7. Примерные задания для написания (и защиты) рефератов:

Темы рефератов:

1. Биофизика вкуса.
2. Биофизика обоняния.

3. Биофизика внешнего дыхания.
4. Билюминесценция.
5. Применение лазера в медицине.
6. Электростимуляция.
7. Реография.
8. Первичный механизм действия аэроионов.
9. Первичный механизм действия ультразвука на живые клетки и биологические ткани.
10. Первичный механизм действия оптического излучения на живые клетки и биологические ткани.
11. Первичный механизм действия электрических факторов на живые клетки и биологические ткани.
12. Первичный механизм действия магнитных факторов на живые клетки и биологические ткани.
13. Фотобиологические процессы.
14. Математическое моделирование биологических процессов.
15. Влияние электрического и магнитного поля Земли на биологические объекты.
16. Термодинамика биологических систем.
17. Биофизические основы термического воздействия на биологические ткани.
18. Транспорт веществ через эпителий.:
19. «Живое электричество» или история применения электрических методов исследования в физиологии и медицине.
20. Геомагнитное поле Земли
21. Влияние магнитных полей на биологические ткани
22. Влияние магнитного поля Солнца на жизнь на Земле.
23. Ядерный магнитный резонанс и его применение в медицине.
24. Методы электрографии, применяемые в клинических исследованиях
25. История электрографии_История применения магнитов и магнитного поля в медицине

Требования к структуре и оформлению реферата:

- Реферат выполняется в печатном виде (шрифт Times New Roman (размер 12 или 14) или Ariel (размер 10 или 12))
- Реферат обязательно содержит введение, основную часть, список источников и содержание. Содержание оформляется автоматически.
- В основной части изложение теоретических положений обязательно сопровождается расчетными примерами.

Критерии оценки зачетного собеседования, собеседования текущего контроля:

Оценка «зачтено» выставляется обучающемуся если он обнаруживает всестороннее, систематическое и глубокое знание учебно-программного материала, усвоил основную и знаком с дополнительной литературой, рекомендованной программой; усвоил взаимосвязь основных понятий дисциплины в их значении для приобретаемой профессии, проявил творческие способности в понимании, изложении и использовании учебно-программного материала; владеет необходимыми умениями и навыками при выполнении ситуационных заданий, безошибочно ответил на основной и дополнительные вопросы на зачете.

Оценка «не зачтено» выставляется обучающемуся если он обнаружил пробелы в знаниях основного учебно-программного материала, допустил принципиальные ошибки при ответе на основной и дополнительные вопросы; не может продолжить обучение или приступить к профессиональной деятельности по окончании образовательной организации без дополнительных занятий по дисциплине.

Критерии оценки тестовых заданий:

«зачтено» - не менее 71% правильных ответов;

«не зачтено» - 70% и менее правильных ответов.

Критерии оценки типовых задач:

«зачтено» - обучающийся решил задачу в соответствии с алгоритмом, дал полные и точные ответы на все вопросы задачи, представил комплексную оценку предложенной ситуации, сделал выводы, привел дополнительные аргументы, продемонстрировал знание теоретического материала с учетом междисциплинарных связей, нормативно-правовых актов; предложил альтернативные варианты решения проблемы;

«не зачтено» - обучающийся не смог логично сформулировать ответы на вопросы задачи, сделать выводы, привести дополнительные примеры на основе принципа межпредметных связей, продемонстрировал неверную оценку ситуации.

Критерии оценки практических навыков:

«зачтено» - обучающийся обладает теоретическими знаниями и владеет методикой выполнения практических навыков, демонстрирует их выполнение, в случае ошибки может исправить при коррекции их преподавателем;

«не зачтено» - обучающийся не обладает достаточным уровнем теоретических знаний (не знает методики выполнения практических навыков, показаний и противопоказаний, возможных осложнений, нормативы и проч.) и/или не может самостоятельно продемонстрировать практические умения или выполняет их, допуская грубые ошибки.

Критерии оценки отчетов по проведенному эксперименту:

«зачтено» - студент выполнил работу в полном объеме с соблюдением необходимой последовательности проведения опытов и измерений, соблюдал требования безопасности труда; в представленном отчете правильно и аккуратно выполнил все записи, таблицы, рисунки, чертежи, графики, вычисления и сделал выводы; правильно выполнил анализ погрешностей, ответил на контрольные вопросы по теории и практике выполнения работы.

«не зачтено» - работа выполнена не полностью, и объем выполненной части работы не позволяет сделать правильные выводы, в отчете были допущены ошибки принципиального для данной работы характера, которые повлияли на результат выполнения, отчет выполнен небрежно, без соблюдения формы, не ответил на контрольные вопросы по теории и практике выполнения работы.

Критерии оценки написания (и защиты) рефератов:

Оценка «отлично» – работа полностью соответствует всем требованиям, предъявляемым к содержанию и оформлению реферата. Полностью раскрыта сущность поставленной проблемы, содержание точно соответствует теме реферата. Работа написана грамотно, логично, использована современная терминология. Обучающийся владеет навыками формирования системного подхода к анализу информации, использует полученные знания при интерпретации теоретических и практических аспектов, способен грамотно редактировать тексты профессионального содержания. В работе присутствуют авторская позиция, самостоятельность суждений.

Оценка «хорошо» – работа в целом соответствует требованиям, предъявляемым к содержанию и оформлению реферата. Раскрыта сущность поставленной проблемы, содержание соответствует теме реферата. Работа написана грамотно, литературным языком, использована современная терминология. Допущены неточности при анализе информации, при использовании полученных знаний для интерпретации теоретических и практических аспектов, имеются некритичные замечания к оформлению основных разделов работы. В работе обнаруживается самостоятельность суждений.

Оценка «удовлетворительно» – работа не полностью соответствует требованиям, предъявляемым к содержанию и оформлению реферата. Частично раскрыта сущность поставленной проблемы, содержание не полностью соответствует теме реферата. Допущены ошибки в стилистике изложения материала, при использовании современной терминологии. Обучающийся слабо владеет навыками анализа информации. В работе не сделаны выводы (закключение), не обнаруживается самостоятельность суждений.

Оценка «неудовлетворительно» – работа не соответствует требованиям, предъявляемым к содержанию и оформлению реферата. Допущены существенные ошибки в стилистике изложения материала. Обучающийся не владеет навыками анализа информации, а также терминологией и понятийным аппаратом проблемы. Тема реферата не раскрыта, обнаруживается существенное непонимание проблемы.

3. Методические материалы, определяющие процедуры оценивания знаний, умений, навыков и (или) опыта профессиональной деятельности, характеризующих этапы формирования компетенций

3.1. Методика проведения тестирования

Целью этапа промежуточной аттестации по дисциплине (модулю), проводимой в форме тестирования, является оценка уровня усвоения обучающимися знаний, приобретения умений, навыков и сформированности компетенций в результате изучения учебной дисциплины (части дисциплины).

Локальные нормативные акты, регламентирующие проведение процедуры:

Проведение промежуточной аттестации обучающихся регламентируется Положением о текущем контроле успеваемости и промежуточной аттестации обучающихся, введенным в действие приказом от 08.02.2018 № 61-ОД.

Субъекты, на которых направлена процедура:

Процедура оценивания должна охватывать всех обучающихся, осваивающих дисциплину (модуль). В случае, если обучающийся не проходил процедуру без уважительных причин, то он считается имеющим академическую задолженность.

Период проведения процедуры:

Процедура оценивания проводится по окончании изучения дисциплины (модуля) на последнем занятии. В случае проведения тестирования на компьютерах время и место проведения тестирования преподаватели кафедры согласуют с информационно-вычислительным центром и доводят до сведения обучающихся.

Требования к помещениям и материально-техническим средствам для проведения процедуры:

Требования к аудитории для проведения процедуры и необходимость применения специализированных материально-технических средств определяются преподавателем.

Требования к кадровому обеспечению проведения процедуры:

Процедуру проводит преподаватель, ведущий дисциплину (модуль).

Требования к банку оценочных средств:

До начала проведения процедуры преподавателем подготавливается необходимый банк тестовых заданий. Преподаватели кафедры разрабатывают задания для тестового этапа зачёта, утверждают их на заседании кафедры и передают в информационно-вычислительный центр в электронном виде вместе с копией рецензии. Минимальное количество тестов, составляющих фонд тестовых заданий, рассчитывают по формуле: трудоемкость дисциплины в з.е. умножить на 50.

Тесты включают в себя задания 3-х уровней:

- ТЗ 1 уровня (выбрать все правильные ответы)
- ТЗ 2 уровня (соответствие, последовательность)
- ТЗ 3 уровня (ситуационная задача)

Соотношение заданий разных уровней и присуждаемые баллы

	Вид промежуточной аттестации
	зачет
Количество ТЗ 1 уровня (выбрать все правильные ответы)	18
Кол-во баллов за правильный ответ	2
Всего баллов	36
Количество ТЗ 2 уровня (соответствие, последовательность)	8
Кол-во баллов за правильный ответ	4
Всего баллов	32

Количество ТЗ 3 уровня (ситуационная задача)	4
Кол-во баллов за правильный ответ	8
Всего баллов	32
Всего тестовых заданий	30
Итого баллов	100
Мин. количество баллов для аттестации	70

Описание проведения процедуры:

Тестирование является обязательным этапом зачёта независимо от результатов текущего контроля успеваемости. Тестирование может проводиться на компьютере или на бумажном носителе.

Тестирование на бумажном носителе:

Каждому обучающемуся, принимающему участие в процедуре, преподавателем выдается бланк индивидуального задания. После получения бланка индивидуального задания обучающийся должен выбрать правильные ответы на тестовые задания в установленное преподавателем время.

Результаты процедуры:

Результаты тестирования на компьютере или бумажном носителе имеют качественную оценку «зачтено» – «не зачтено». Оценки «зачтено» по результатам тестирования являются основанием для допуска обучающихся к собеседованию. При получении оценки «не зачтено» за тестирование обучающийся к собеседованию не допускается и по результатам промежуточной аттестации по дисциплине (модулю) выставляется оценка «не зачтено».

Результаты проведения процедуры в обязательном порядке проставляются преподавателем в зачётные ведомости в соответствующую графу.

3.2. Методика проведения устного собеседования

Целью процедуры промежуточной аттестации по дисциплине, проводимой в форме устного собеседования, является оценка уровня усвоения обучающимися знаний, приобретения умений, навыков и сформированности компетенций в результате изучения учебной дисциплины.

Локальные нормативные акты, регламентирующие проведение процедуры:

Проведение промежуточной аттестации обучающихся регламентируется Положением о текущем контроле успеваемости и промежуточной аттестации обучающихся, введенным в действие приказом от 08.02.2018 № 61-ОД.

Субъекты, на которые направлена процедура:

Процедура оценивания должна охватывать всех обучающихся, осваивающих дисциплину (модуль). В случае, если обучающийся не прошел процедуру без уважительных причин, то он считается имеющим академическую задолженность.

Период проведения процедуры:

Процедура оценивания проводится по окончании изучения дисциплины (модуля) в соответствии с расписанием учебных занятий (если промежуточная аттестация проводится в форме зачета). Деканатом факультета может быть составлен индивидуальный график прохождения промежуточной аттестации для обучающегося при наличии определенных обстоятельств.

Требования к помещениям и материально-техническим средствам для проведения процедуры:

Требования к аудитории для проведения процедуры и необходимость применения специализированных материально-технических средств определяются преподавателем.

Требования к кадровому обеспечению проведения процедуры:

Процедуру проводит преподаватель, ведущий дисциплину (модуль), как правило, проводящий занятия лекционного типа.

Требования к банку оценочных средств:

До начала проведения процедуры преподавателем подготавливается необходимый банк оценочных материалов для оценки знаний, умений, навыков. Банк оценочных материалов включает вопросы, как правило, открытого типа, перечень тем, выносимых на опрос, типовые задания. Из банка оценочных материалов формируются печатные бланки индивидуальных заданий (билеты).

Количество вопросов, их вид (открытые или закрытые) в бланке индивидуального задания определяется преподавателем самостоятельно.

Описание проведения процедуры:

Каждому обучающемуся, принимающему участие в процедуре, преподавателем выдается бланк индивидуального задания. После получения бланка индивидуального задания и подготовки ответов обучающийся должен в меру имеющихся знаний, умений, навыков, сформированности компетенции дать устные развернутые ответы на поставленные в задании вопросы и задания в установленное преподавателем время. Продолжительность проведения процедуры определяется преподавателем самостоятельно, исходя из сложности индивидуальных заданий, количества вопросов, объема оцениваемого учебного материала, общей трудоемкости изучаемой дисциплины (модуля) и других факторов.

Собеседование может проводиться по вопросам билета и (или) по типовым(ым) задаче(ам). Результат собеседования определяется оценками «зачтено», «не зачтено».

Результаты процедуры:

Результаты проведения процедуры в обязательном порядке проставляются преподавателем в зачетные книжки обучающихся и зачетные ведомости и представляются в деканат факультета, за которым закреплена образовательная программа, либо в отдел подготовки кадров высшей квалификации.

По результатам проведения процедуры оценивания преподавателем делается вывод о результатах промежуточной аттестации по дисциплине.

3.3. Методика проверки решения типовых задач

Целью процедуры текущей аттестации по дисциплине (модулю), проводимой в форме выполнения решения задач, является оценка уровня усвоения обучающимися знаний, приобретения умений, навыков и сформированности компетенций в результате изучения учебной дисциплины (части дисциплины), оценка способности обучающегося к научно-исследовательской деятельности.

Локальные нормативные акты, регламентирующие проведение процедуры:

Проведение промежуточной аттестации обучающихся регламентируется Положением о текущем контроле успеваемости и промежуточной аттестации обучающихся, введенным в действие приказом от 08.02.2018 № 61-ОД.

Субъекты, на которые направлена процедура:

Процедура оценивания должна охватывать всех обучающихся, осваивающих дисциплину. В случае, если обучающийся не выполнил продемонстрировал умение решения задач, он считается имеющим академическую задолженность по практическим навыкам.

Период проведения процедуры:

Решение задач выполняется студентами на аудиторных занятиях.

Требования к помещениям и материально-техническим средствам для проведения процедуры:

Для решения задач во время аудиторных занятий студенты снабжаются справочной литературой, перечнем типовых и ситуационных задач

Требования к кадровому обеспечению проведения процедуры:

Процедуру оценивания решения задач проводит преподаватель, ведущий дисциплину.

Требования к банку оценочных средств:

До начала проведения процедуры преподавателем подготавливается необходимый банк оценочных материалов для оценки знаний, умений, навыков. Банк оценочных материалов включает в себя перечень типовых и ситуационных задач и требования к выполнению и оформлению решения, алгоритмы решения.

Описание проведения процедуры:

Решение задач производится самостоятельно в индивидуальном порядке или малыми группами.

Результаты процедуры:

Решение задач оценивается по 2-х балльной шкале: «зачтено», «не зачтено». Оценка за решение учитывается при проведении промежуточной аттестации на этапе проверки практических навы-

3.4. Методика проверки экспериментальных практических навыков

Целью процедуры текущей аттестации, проводимой в форме проверки экспериментальных практических навыков, является оценка уровня усвоения обучающимися знаний, приобретения умений, навыков и сформированности компетенций в результате изучения учебной дисциплины (части дисциплины), оценка способности обучающегося к научно-исследовательской деятельности.

Локальные нормативные акты, регламентирующие проведение процедуры:

Проведение промежуточной аттестации обучающихся регламентируется Положением о текущем контроле успеваемости и промежуточной аттестации обучающихся, введенным в действие приказом от 08.02.2018 № 61-ОД.

Субъекты, на которые направлена процедура:

Процедура оценивания должна охватывать всех обучающихся, осваивающих дисциплину, по которой предусмотрено выполнение проверочной работы. В случае, если обучающийся не выполнил работу, то он считается имеющим академическую задолженность.

Период проведения процедуры:

Проверка экспериментальных практических навыков выполняется студентами во время итогового занятия по окончании изучения раздела дисциплины.

Требования к помещениям и материально-техническим средствам для проведения процедуры:

Проверка экспериментальных практических навыков выполняется студентами в ходе аудиторных занятий в учебные аудитории для проведения текущего контроля и промежуточной аттестации – каб. №№ 3-522а, 3-523, 3-525, 3-414, 1-307, 1-404.

При необходимости при подготовке к проверке экспериментальных практических навыков студент может воспользоваться аудиторией для самостоятельной работы.

Требования к кадровому обеспечению проведения процедуры:

Процедуру оценивания проверки экспериментальных практических навыков проводит преподаватель, ведущий дисциплину.

Требования к банку оценочных средств:

До начала проведения процедуры преподавателем подготавливается необходимый банк оценочных материалов для оценки знаний, умений, навыков. Банк оценочных материалов включает в себя варианты проверки экспериментальных практических навыков и требования к ее выполнению и оформлению. Обучающийся выполняет вариант задания, предназначенный для него в соответствии с требованиями.

Описание проведения процедуры:

Проверка экспериментальных практических навыков выполняется студентами в ходе аудиторных занятий и представляет собой демонстрацию выполнения практического навыка. Ход выполнения практического навыка и его объяснение оценивается преподавателем.

Результаты процедуры:

Проверка экспериментальных практических навыков оценивается 2-х балльной шкале: «зачтено», «не зачтено». Оценка за работу учитывается при проведении промежуточной аттестации на этапе проверки практических навыков.

3.5. Методика проверки отчетов по выполненным экспериментам

Целью процедуры текущей аттестации по дисциплине, проводимой в форме приёма отчетов по лабораторным работам, является оценка уровня приобретения практических навыков и сформированности компетенций в результате изучения учебной дисциплины (части дисциплины), оценка способности обучающегося к научно-исследовательской деятельности.

Локальные нормативные акты, регламентирующие проведение процедуры:

Проведение промежуточной аттестации обучающихся регламентируется Положением о текущем контроле успеваемости и промежуточной аттестации обучающихся, введенным в действие приказом от 08.02.2018 № 61-ОД.

Субъекты, на которые направлена процедура:

Процедура оценивания должна охватывать всех обучающихся, осваивающих дисциплину. В случае, если обучающийся не отчитался по итогам выполненной работы, он считается имеющим академическую задолженность по практическим навыкам.

Период проведения процедуры:

Лабораторные работы выполняются студентами на аудиторных занятиях как форма или часть практического занятия. Отчет по итогам выполнения работы выполняется студентом во время занятия или вне аудиторных занятий во время самостоятельной работы. Прием отчетов осуществляется во время практических занятий.

Требования к помещениям и материально-техническим средствам для проведения процедуры:

Для выполнения лабораторной работы во время аудиторных занятий студенты снабжаются обеспечиваются лабораторным оборудованием и методическими указаниями по выполнению работы и оформлению отчета.

Требования к кадровому обеспечению проведения процедуры:

Процедуру оценивания хода выполнения работы и отчета по её выполнению проводит преподаватель, ведущий дисциплину.

Требования к банку оценочных средств:

До начала проведения процедуры преподавателем подготавливается необходимый банк оценочных материалов для оценки знаний, умений, навыков. Банк оценочных материалов включает в перечень вопросов входного и выходного контроля и требования к выполнению и оформлению отчета.

Описание проведения процедуры:

Выполнение экспериментальной части лабораторной работы проводится малыми группами под руководством и контролем преподавателя, оформление отчета - самостоятельно в индивидуальном порядке или малыми группами.

Результаты процедуры:

Защита отчета оценивается по 2-х балльной шкале: «зачтено», «не зачтено». Оценка учитывается при проведении промежуточной аттестации на этапе проверки практических навыков.

3.6. Методика проведения защиты реферата

Целью процедуры текущей аттестации по дисциплине, проводимой в форме защиты реферата, является оценка уровня усвоения обучающимися знаний, приобретения умений, навыков и сформированности компетенций в результате изучения учебной дисциплины (части дисциплины), оценка способности обучающегося к научно-исследовательской деятельности.

Локальные нормативные акты, регламентирующие проведение процедуры:

Проведение промежуточной аттестации обучающихся регламентируется Положением о текущем контроле успеваемости и промежуточной аттестации обучающихся, введенным в действие приказом от 08.02.2018 № 61-ОД.

Субъекты, на которые направлена процедура:

Процедура оценивания должна охватывать обучающихся, желающих углубленно осваивать дисциплину, по которой предусмотрено выполнение рефератов.

Период проведения процедуры:

Процедура оценивания проводится в соответствии с учебным планом и расписанием учебных занятий.

Требования к помещениям и материально-техническим средствам для проведения процедуры:

Требования к аудитории для проведения процедуры и необходимость применения специализированных материально-технических средств определяются преподавателем.

Требования к кадровому обеспечению проведения процедуры:

Процедуру проводит преподаватель, ведущий дисциплину.

Требования к банку оценочных средств:

До начала проведения процедуры преподавателем подготавливается необходимый банк оценочных материалов для оценки знаний, умений, навыков. Банк оценочных материалов включает в себя примерные темы рефератов. Обучающийся выбирает самостоятельно тему реферата.

Описание проведения процедуры:

Законченную работу студент сдает на кафедру в бумажном и электронном виде.

Основанием для допуска к защите реферата являются:

- выбор рекомендуемой темы реферата
- оформление реферата в соответствии с предъявляемыми требованиями;

Студент заранее готовит выступление на 5 - 7 минут, выбирая основные моменты в реферате. В выступлении следует отразить мотивы выбора темы, основное содержание, выводы и их обоснование. Подготовить мультимедийную презентацию, помогающую раскрыть основные положения работы.

Защита реферата проводится на занятии, соответствующем теме реферата.

Результаты процедуры:

Реферат оценивается по 4-х балльной шкале: «отлично», «хорошо», «удовлетворительно», «неудовлетворительно». Оценка учитывается при сдаче практических навыков студента на промежуточной аттестации.